

LES
SÉLECTIONS
DE
SYSTÈME
"D"

TOUT LE
BRICOLAGE
EN FORMAT
DE POCHE

14

ÉOLIENNES

FACILES A CONSTRUIRE



14

ÉOLIENNES

FACILES A CONSTRUIRE

RÉUNIES PAR J. RAPHE



SOCIÉTÉ PARISIENNE D'ÉDITION

43, Rue de Dunkerque, 43

PARIS-X^e

DANS LA MEME COLLECTION

	F		F
N° 1. — Trente jouets à fabriquer vous-même. Des modèles pour tous les âges	1,50	N° 64. — Les transformateurs statiques mono et triphasés	1,50
N° 2. — Les accumulateurs. Comment les construire, les entretenir, les réparer	1,50	N° 65. — Ciment et béton. Comment faire des dallages, clôtures, bordures, tuyaux	1,50
N° 3. — Lampes et fers à souder. Au gaz, à l'électricité, à l'alcool	1,50	N° 70. — Pendules électriques à piles ou alimentation par secteur ..	1,50
N° 7. — Les poissons d'ornement. Construction d'un aquarium et de sa pompe à air. Comment élever, nourrir et soigner les poissons	1,50	N° 71. — Le plâtre. Confection et pose des carreaux, installation de cloisons, construction en plâtre ou machefer, etc.	1,50
N° 9. — 14 éoliennes pouvant fournir le courant électrique ou actionner une pompe	1,50	N° 73. — Le travail du bois. Mode de débit, les assemblages, l'outillage, etc.	1,50
N° 11. — Une armoire frigorifique, un réfrigérateur chimique, une glacière	1,50	N° 75. — Cages et volières. 14 modèles de construction facile	1,50
N° 12. — Agrandisseurs photographiques et divers accessoires pour l'agrandissement	1,50	N° 76. — La fabrication des pièces de gréement. Comment réarmer un bateau	1,50
N° 14. — 24 petits moteurs électriques pour courant de 2 à 120 volts	2,50	N° 77. — Quatre modèles de garages et un dispositif pour utiliser un garage peu profond	1,50
N° 15. — Meubles de jardin, chaises, fauteuils, bancs, tables, parasols ..	1,50	N° 78. — Pour lutter contre l'humidité et la condensation dans les habitations	1,50
N° 17. — La peinture au pistolet .. épuisé		N° 79. — Les portes de garages. 6 modèles : relevables, coulissants, basculants	1,50
N° 20. — Augmentez le rapport de votre clapier. En choisissant bien les races	1,50	N° 80. — Faites vos installations électriques	1,50
N° 26. — Faites vous-même vos savons, shampoings, lessives	1,50	N° 81. — Faites vous-même cadres et sous-verres	1,50
N° 27. — La soudure électrique à l'arc et par points	1,50	N° 82. — Bétonnières. 12 modèles différents	1,50
N° 28. — Remorques pour bicyclettes	1,50	N° 83. — Portes, portails et portillons	1,50
N° 39. — Cuisinières, poêles et chauffe-bains au mazout, au gaz, à la sciure, etc.	1,50	N° 84. — Clôturez vous-même terrains et jardins	1,50
N° 40. — Radiateurs, chauffe-bains, chauffe-eau, cuisinières et fours électriques	1,50	N° 85. — Comment relier soi-même, livres, journaux, revues	1,50
N° 52. — Aménagez vous-même une cuisine moderne. Son agencement. Son mobilier	1,50	N° 86. — Soyez votre plombier ..	1,50
N° 53. — Pour faire avec de vieux meubles des meubles modernes	1,50	N° 87. — La galvanoplastie. Cuivrage - Chromage - Cadmiage - Coloration des métaux - Argenture des miroirs.	1,50
N° 58. — Pour remettre à neuf et embellir les façades de vos maisons. Construction de vérandas, auvents, porches, terrasses	1,50	N° 88. — Comment installer : Tout-à-l'égout, puisards et fosses septiques	1,50
N° 59. — Les cheminées décoratives, construction, modernisation, transformation	en réimp.	N° 89. — Cloisons et meubles de séparation	1,50
N° 63. — Les parpaings, dalles et panneaux agglomérés	en réimp.	N° 90. — Construisez vous-même stores et volets	1,50
		N° 91. — Réparez vous-même la carrosserie de votre automobile	1,50

Ajoutez pour frais d'expédition, 0,10 F par Sélection, et adressez commande à « SYSTEME D », 43, rue de Dunkerque, Paris-X^e, par versement à notre compte chèque postal : Paris 259-10. Ou demandez-les à votre marchand de journaux qui vous les procurera.

UNE ÉOLIENNE FOURNISSANT LE COURANT ÉLECTRIQUE

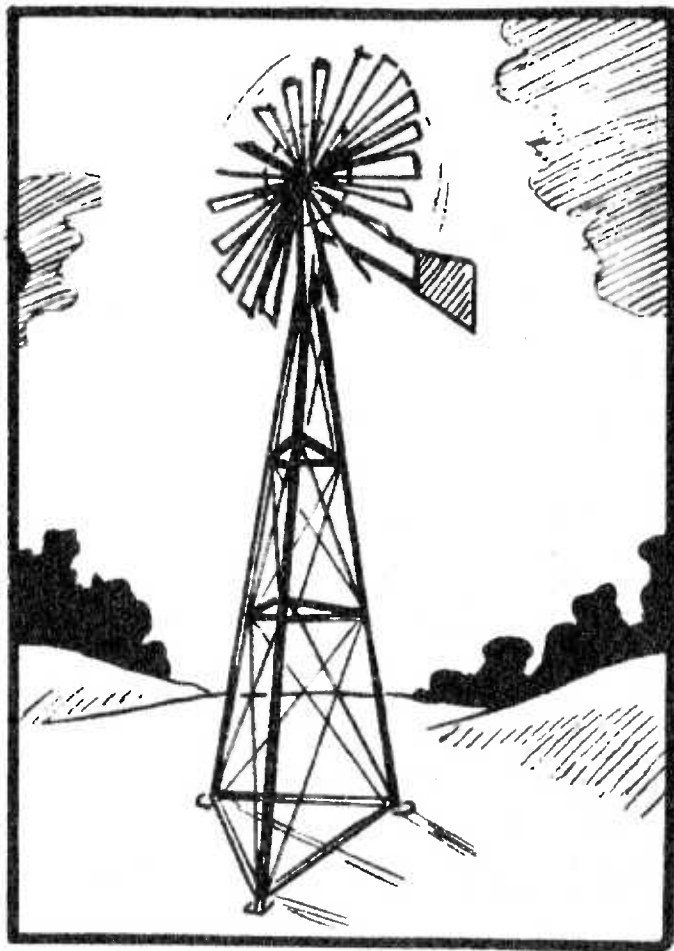
La construction d'une petite turbine éolienne actionnant une dynamo, qui fournit du courant électrique pour l'éclairage, ou pour tout autre usage, est un travail sérieux.

Cette éolienne pourra servir aussi bien à actionner une pompe pour tirer l'eau d'un puits, qu'à faire tourner la dynamo. Mais dans ce cas, il faudra naturellement prévoir un système à bielle actionnant une tige de fer, qui agira à son tour sur la pompe.

Le pylône.

Pour supporter les pales du moulin et la dynamo, on commencera par construire un pylône, solution durable et robuste, qu'il faut préférer à celle consistant dans l'utilisation d'un simple poteau haubané. Ce système de poteau pourra d'ailleurs être utilisé si vous n'arrivez pas à vous procurer la ferraille nécessaire à la construction du pylône, attendu qu'à l'heure actuelle il n'est pas toujours possible de trouver tout ce dont on a besoin.

Le pylône se construira avec du fer cornière de 25 x 25 mm. au minimum. Il en faudra en tout 28 m., qui seront coupés en trois morceaux de 1 m. 50 (pour les entretoises de la base), trois morceaux

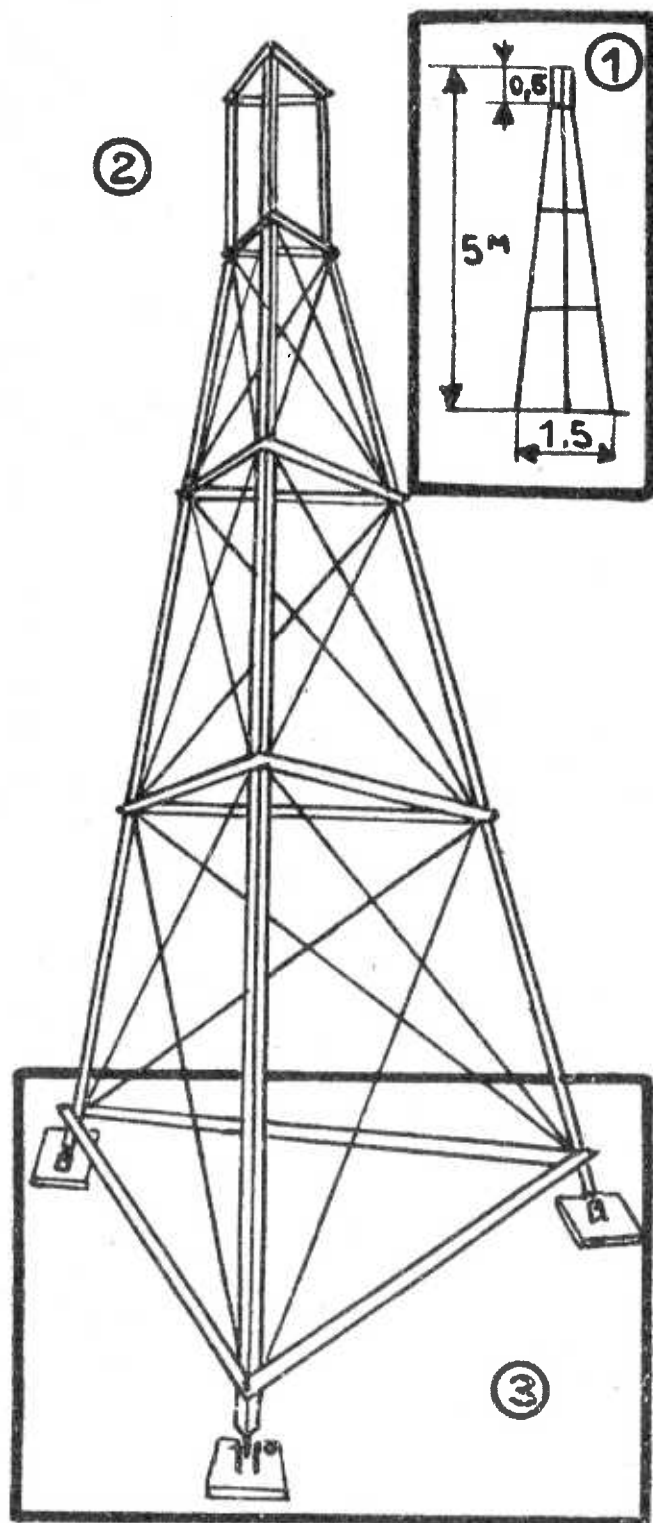


de 105 cm. et trois de 60 cm. pour le milieu, trois morceaux de 20 cm. pour le sommet, et deux morceaux de 1 m. 25 pour le gouvernail.

Il vous faudra, en outre, du fer plat de 30 mm. de largeur, des boulons, des rivets, du fil de fer de 22 mm. de diamètre, et d'autres accessoires qui seront énumérés par la suite.

Les trois montants de 5 m. se-

ront entaillés d'un coup de scie, sur un côté de la cornière, à 50 cm. d'une extrémité, pour pouvoir être redressés, et former le haut, qui est droit (fig. 1 et 2). Deux des montants sont alors réunis par une traverse de 1 m. 50,



les bouts des montants et de la traverse étant percés pour le passage de petits boulons d'assemblage, ou de rivets (fig. 3).

Le troisième montant est réuni aux deux premiers par les deux autres traverses, également percées et boulonnées. Etant donnée l'inclinaison des angles, il ne faudra pas serrer les boulons au montage. Ce serrage ne sera effectué que lorsque les trois montants auront été réunis, pour que le triangle de base soit parfaitement équilatéral. Les autres extrémités des montants seront réunies par les petites traverses de 20 cm., comme pour les précédentes, et trois barres de fer plat réuniront, toujours par boulons ou rivets, les montants à la hauteur de l'entaille qui aura permis de les redresser.

Les entretoises intermédiaires de 105 et 60 cm. seront fixées comme les autres entre les montants. Celles-ci pourront d'ailleurs être, sans inconvénient, en fer plat.

Les boulons seront alors serrés définitivement, et le tout sera haubané par des fils de fer tendus entre les angles de chaque portion du pylône, se croisant en X (fig. 2). Des trous seront percés pour cela, et les fils seront bien tendus.

La base du pylône pourra être fixe. Mais, pour pouvoir facilement entretenir la dynamo, lubrifier les roulements, ou réparer, il vaudra mieux prévoir un système permettant de faire basculer le pylône. Pour cela, chaque montant sera prolongé par une pièce de fer plat, percée d'un trou (qui se trouvera sous la base) et de deux trous permettant son rivetage sur le bas du montant. Ces pièces de fer passeront entre deux autres pièces ana-

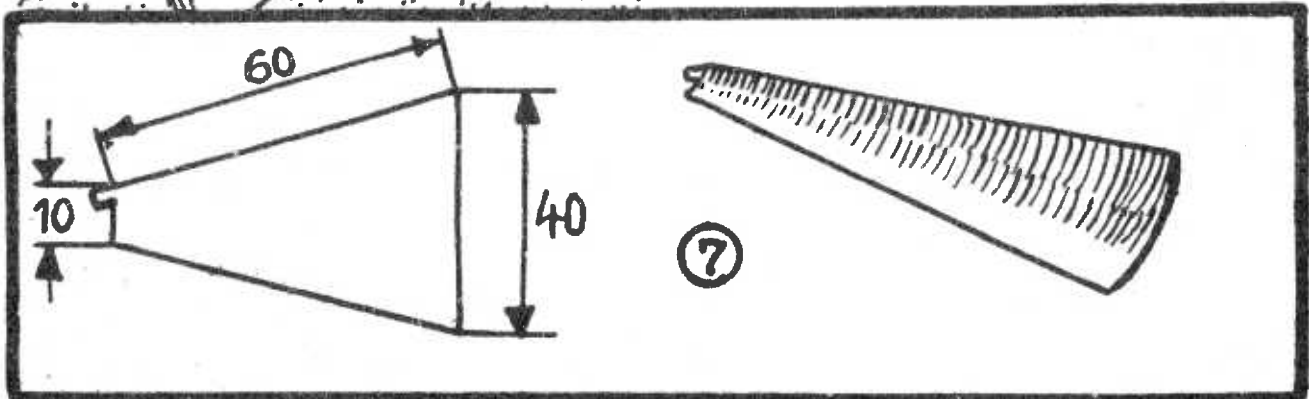
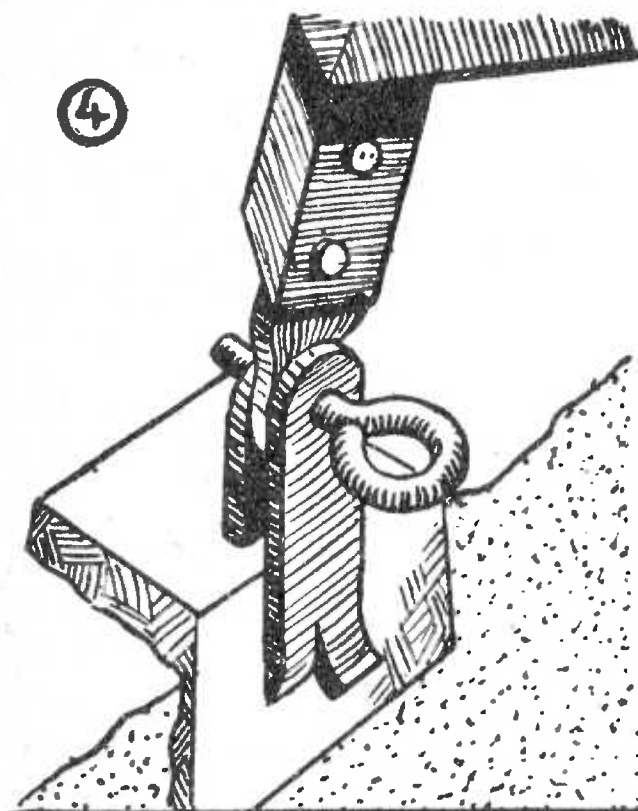
logues, placées parallèlement, et noyées dans un socle en béton qui sera enterré dans le sol sur lequel s'élèvera le pylône. Les deux pièces de fer seront également percées, en sorte qu'une goupille, formée par une tige de fer rond, passera dans les trois trous, servant ainsi de charnière de même qu'à immobiliser le pied (fig. 4). Bien entendu, les trois accouplements charnières seront montés dans la même direction (fig. 3). Ce qui permettra, en dégageant un pied par retrait de la goupille, de faire basculer le pylône sur les deux

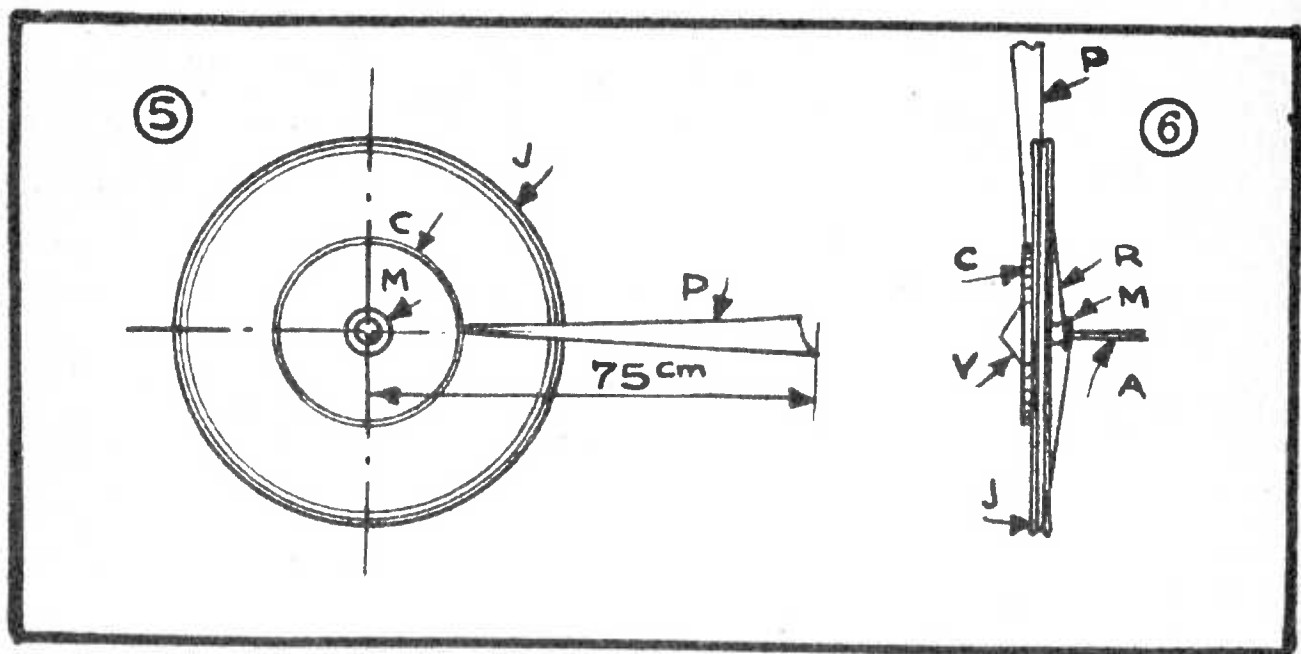
autres, formant alors charnière. Deux cordes seront attachées au sommet, pour pouvoir manœuvrer le pylône, l'abaisser ou le relever. Si vous estimez, à la fabrication, que le pylône est trop lourd pour être manœuvré facilement, il conviendra de prévoir un contre-poids qui sera monté, par exemple, au bout d'un bras en cornière, maintenu par une équerre, ou par un hauban, le bras étant attaché au montant qui doit se relever pour l'abaissement du pylône.

La roue à pales.

Passons maintenant à la construction de la roue à pales, système moteur de l'éolienne. Elle pourra se faire soit de toutes pièces, soit, ce qui est plus simple, avec une roue de vélo dont on conserve le moyeu, les rayons et la jante. Il faudra prendre de préférence une roue arrière, de façon à disposer d'un moyeu pourvu d'un pignon d'engrenage. Le premier travail à faire est d'adapter sur la roue, par soudure sur les rayons contre lesquels il s'adaptera, un cercle en fer plat *c* (fig. 5) de 30 cm. de diamètre, 2 cm. de large. C'est sur ce cercle que seront attachés les bouts des pales *p*, qui, par ailleurs, seront entaillées pour s'accrocher sur la jante *j*.

Les pales se feront avec de la





tôle de 8 à 10/10 de millimètre d'épaisseur, coupées comme le montre la figure 7, et mesurant 60 cm. de long, 40 cm. de large d'un côté, 10 cm. de large de l'autre. Une patte de 2×2 cm. est prévue du côté de la petite extrémité pour la fixation sur le cercle. Douze pales semblables seront exécutées, puis elles seront incurvées, et la patte de fixation repliée. Après quoi, elles seront montées sur la roue, l'encoche s'engageant sur la jante, et la patte étant rivetée sur le cercle *c*, l'inclinaison étant indiquée figure 6.

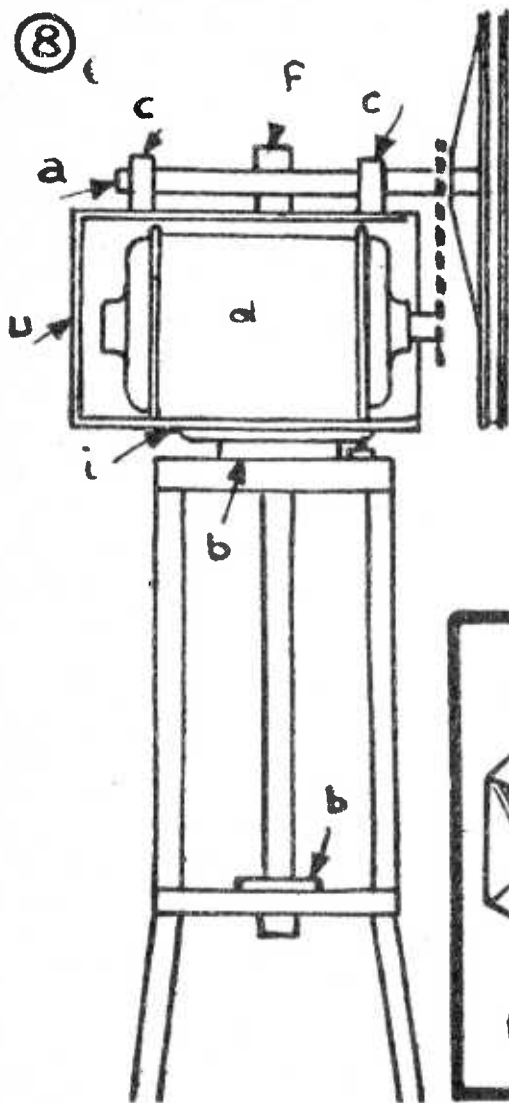
L'axe du moyeu sera remplacé par un axe en acier *a*, d'une quarantaine de centimètres de longueur, qui devra être tourné, pour que le bout puisse prendre la place de l'axe enlevé. On pourra également placer devant le moyeu, pour le protéger et en même temps pour servir de coupe-vent, une sorte d'entonnoir fermé *v* qui sera soudé sur le moyeu (fig. 6).

Bien entendu, toutes les pièces métalliques autres que la dynamo seront passées au minium avant d'être peintes.

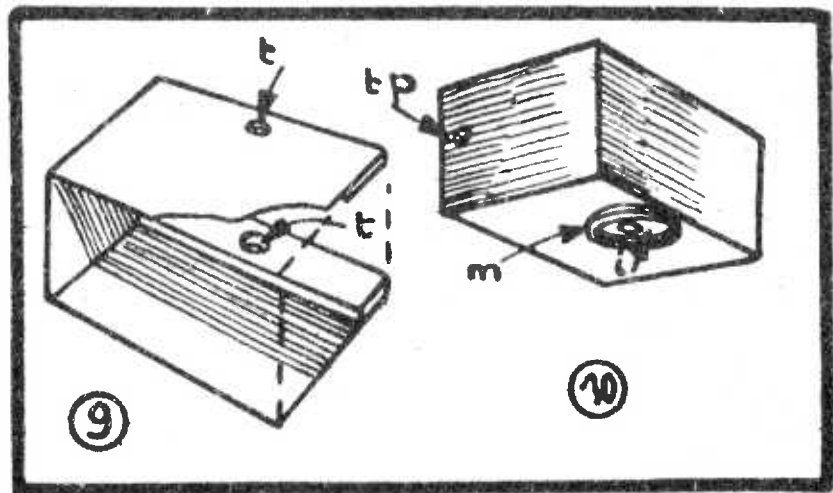
L'équipage tournant.

Pour porter la roue à pales et la dynamo, il faudra construire un équipage tournant, comprenant une boîte en tôle renforcée par deux *U* en fer plat *u* (fig. 8) dans laquelle se logera la dynamo *d*, et sur laquelle sera attaché par deux cavaliers *c*, rivetés ou boulonnés à la boîte l'axe *a* de la roue. La boîte aura été percée de deux trous *t* (fig. 9) pour le passage d'un axe *f* (fig. 8) tournant entre deux paliers ou deux roulements à billes *b*.

La figure 9 montre le détail de la construction de la boîte dont les dimensions dépendent de celles de la dynamo. Le fer plat de renfort sera, comme la tôle qui l'entoure, percé de deux trous *t* pour le passage de l'axe *f*. La tôle formant la boîte sera rivetée sur l'*U* en fer plat et comportera deux côtés amovibles, ceci pour pouvoir vérifier sans difficulté la dynamo. Un trou de passage *p* (fig. 10) sera percé dans le devant de la boîte pour laisser passer l'axe de la dynamo. Sous la boîte, exactement



l'arbre *f*. Pour ne pas écraser le contact *c*, si on ne peut fixer l'arbre *f* dans le roulement à billes, des rondelles d'écartement seront interposées entre le roulement *r* et le disque *i*. Un fil souple à fort isolement sera relié au contact *c* et, de là, ira vers le sol pour les connexions au circuit d'utilisation. Le retour du courant, ou le pôle négatif, sera relié à la masse du pylône, ce qui fait qu'on n'a besoin que d'un fil, tout au moins pour aller jusqu'à la base de l'éolienne. Le pignon de la roue à pales est relié à un pignon monté



au-dessous du trou de passage de l'arbre *f*, sera placée une rondelle isolante *i*, de fibre ou de press-pahn sur laquelle sera collée une couronne de laiton *m*, qui formera contact tournant, et sera reliée au positif de la dynamo.

sur l'arbre de la dynamo par une chaîne de vélo. Proportionnez le nombre de dents suivant la vitesse de rotation nécessaire à la dynamo.

Le sommet du pylône (*fig. 2*) sera garni d'un triangle de tôle riveté, au milieu duquel sera fixé le roulement à billes *r* ou le palier devant supporter l'arbre *f*. Un contact *c*, à ressort, autant que possible un charbon, sera également monté, mais dans une gaine isolante, de façon qu'il vienne assurer le contact avec le cercle *m* lorsque la boîte sera placée sur

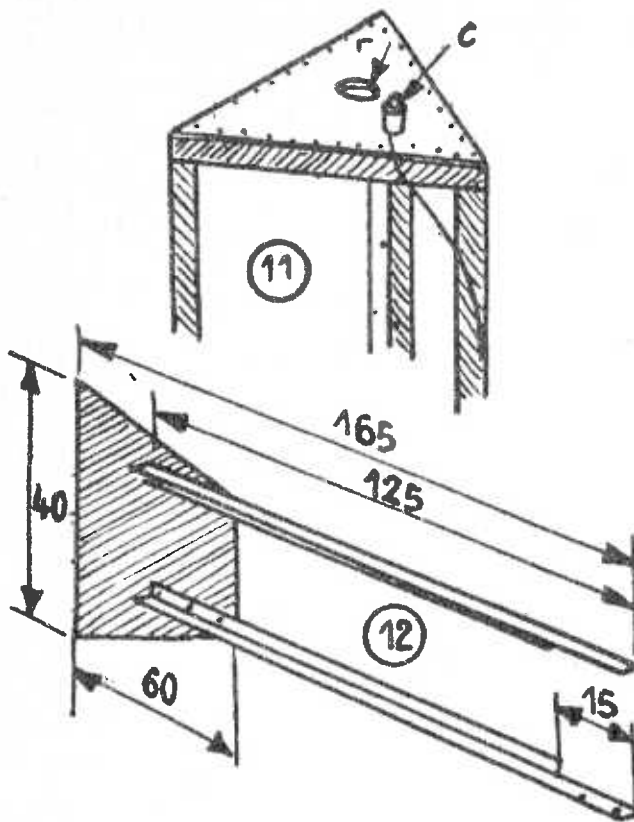
Le gouvernail.

Le gouvernail se fait avec une plaque de tôle de la même dimension que les pales, mesurant par conséquent 60 cm. de longueur, et 40 cm. de largeur, d'un côté, mais 20 cm. de l'autre (*fig. 12*).

Sur cette plaque sont rivées deux cornières de 1 m. 25 de long, de façon que l'ensemble mesure 1 m. 65. Le bout des cornières est

II

Pour actionner une pompe.



scié pour ne garder qu'un côté de la cornière, sur une longueur de 15 cm. Ce sont les deux plats ainsi formés qui seront rivetés sur la boîte de l'équipage tournant, sur le dessus et sous le dessous.

Les différentes pièces que nous avons décrites étant soigneusement montées et vérifiées, il ne vous restera plus qu'à essayer l'éolienne, après vous être assuré de la bonne marche de la dynamo dont vous vous servirez.

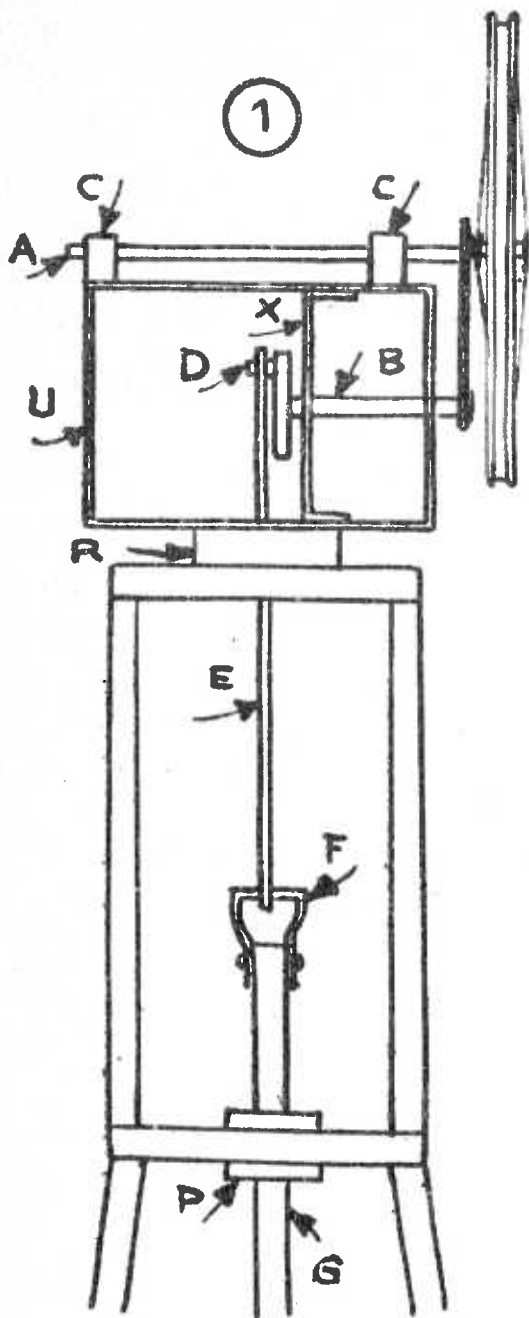
Si vous désirez éclairer une maison, il conviendra d'utiliser, en tampon avec la dynamo, une batterie d'accumulateurs du voltage correspondant, et d'assez forte capacité. Une batterie d'auto conviendra parfaitement. Pour réaliser ce montage, il suffit de brancher la batterie en parallèle sur le circuit d'alimentation. Le courant sera ainsi régularisé, et d'autre part la batterie se chargera pendant la journée.

Il faudra modifier légèrement cette éolienne pour qu'elle puisse actionner une pompe aspirante et refoulante.

La figure 1 montre de quelle façon l'équipage tournant est modifié. L'U en fer plat prévu dans l'éolienne originale *u* est simplement prolongé par une branche à pales. Un montant supplémentaire est rivé entre les côtés de l'U. Il servira de deuxième palier à l'arbre *b* portant le plateau à maneton qui actionnera le levier de la pompe. Cependant, l'U est centré sur le plateau du pylône.

L'arbre *a* de la roue tourne entre deux paliers *c* et le pignon denté qui est monté dessus est relié par une chaîne au pignon solidaire de l'arbre *b*. Ce dernier porte un plateau en fer plat rivé en bout et qui porte lui-même un maneton rivé.

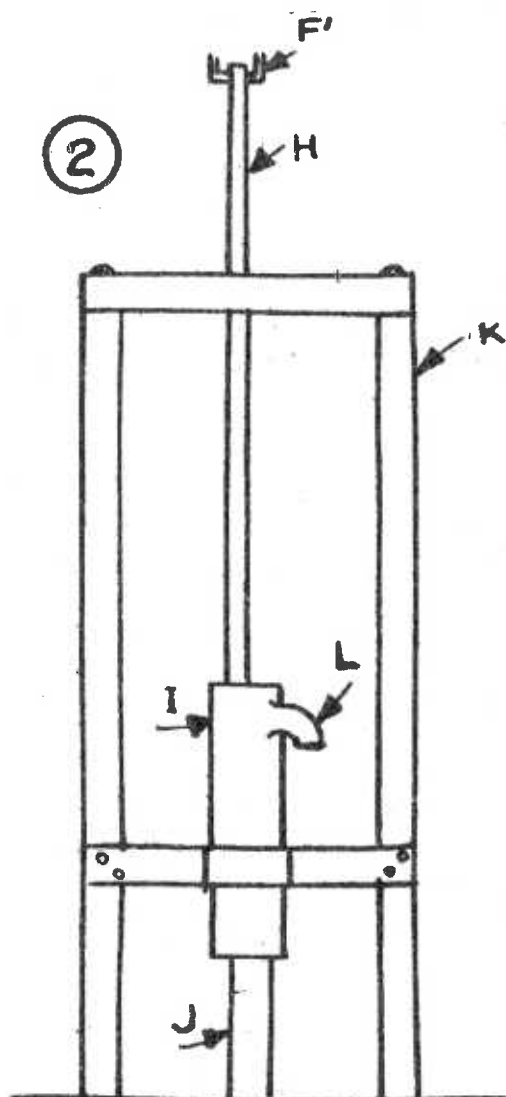
Une bielle *e* est articulée sur ce maneton. Elle est constituée par une barre de fer ronde ou plate, percée pour le passage du bout du maneton, qui sera goupillé. L'autre bout de la bielle est articulé sur un étrier *f*, monté au bout d'une barre de transmission *g*, coulissant dans une bague-manchon montée sur le plateau inférieur du pylône *p*. Cette barre peut être en bois dur ou encore en tube métallique léger, en duralumin, par exemple, si on peut en trouver. Dans le cas du bois, on munira d'un manchon formé par un tube de fer la partie devant coulisser dans le manchon *p*.



permettre le jeu du levier. Dans ce cas, la bague extérieure sera fixée sur le plateau supérieur du pylône, la bague intérieure étant fixée à l'U en fer plat, qui doit être coupé ou ouvert en cercle (ce qui sera fait à la forge).

On pourra aussi essayer de trouver, ce qui vaut mieux, un roulement constitué par deux couronnes de même diamètre, les billes se trouvant entre les couronnes.

A défaut de roulement à billes, il faudra vous contenter de deux bagues en bronze, tournant l'une

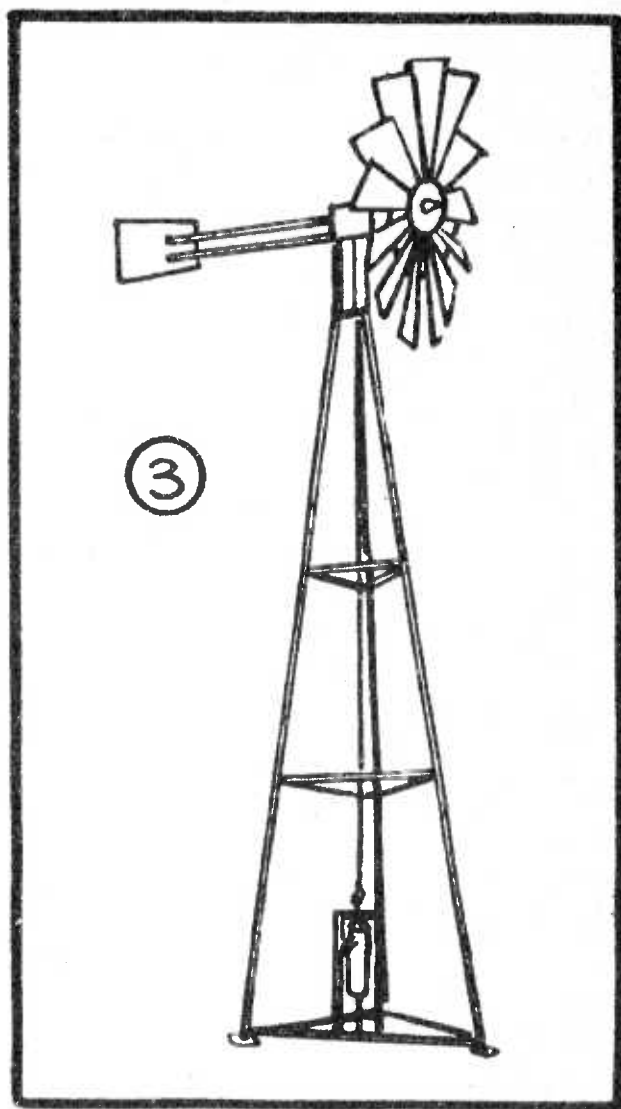


La principale difficulté de la modification réside dans le système de rotation de l'équipage tournant. En effet, il faut prévoir le jeu latéral de la bielle actionnée par le maneton. Par conséquent, l'équipage tournant ne pouvant être supprimé, on surmontera la difficulté en employant un roulement à billes à bague intérieure de grand diamètre, suffisant pour

sur l'autre avec une rainure de retenue ou une troisième bague extérieure, entre laquelle les deux autres pourront tourner. Dans tous les cas, l'une des bagues ou couronnes sera fixée (si possible par soudure autogène) sur l'équipage tournant, l'autre sur le plateau du pylône.

Quant à la pompe elle-même, qui devra, autant que possible, se trouver au milieu du triangle formé par la base du pylône, elle sera soutenue par un bâti en bois *k* (fig. 2). Le piston *h* de la pompe *i* passe dans la traverse du bâti, qui est prolongé par une tige de fer articulée sur l'étrier *f'*, attaché au bout de la barre *g*. La pompe *i* est maintenue entre les montants du bâti par deux bandes de tôles accolées et vissées. Le tube descendant dans le puits *j* prolonge la pompe, qui est munie d'un robinet *l* auquel on raccordera le tuyau d'arrosage ou la canalisation d'eau, si on a un réservoir à remplir, pour la distribution d'eau domestique.

La figure 3 montre l'ensemble modifié.



III

UNE ÉOLIENNE AVEC UN VIEUX VÉLO

On peut aussi construire une éolienne fournissant du courant électrique par une petite magnéto dynamo de vélo. La plupart des pièces utilisées pour cette construction proviennent d'ailleurs d'un vélo de femme.

En effet, le tube de direction du vélo forme le support de l'éolienne (1). La fourche avant de ce même vélo (2) est employée sans modification. La roue à pales est constituée par une roue arrière du vélo (3) sur laquelle un pédalier est monté à la place du moyeu. Les pales, qui sont en tôle mince ou en duralumin (4), sont montées sur la roue formant un angle de 30° par rapport à la perpendiculaire (angle à rectifier si besoin est). Ces pales sont de 15 cm. plus longues que le rayon de la roue.

Un tube de fer (5) muni, en bout, d'un écrou soudé à l'intérieur permet le blocage de l'axe de la roue, et pose sur une pièce de fer plat montée entre les deux bouts de la fourche. L'autre extrémité de ce tube est pliée en équerre et supporte le gouvernail (6) qui est fait avec de la tôle d'aluminium ou de duralumin.

Un autre tube de fer (7) est cintré suivant la forme indiquée par la figure et maintient l'ensemble axe-gouvernail. Ce tube est solidaire de la fourche sur laquelle il est maintenu par un tige filetée d'un diamètre de 8 mm., qui traverse le tube de direction de la fourche et est bloquée par des rondelles et des écrous.

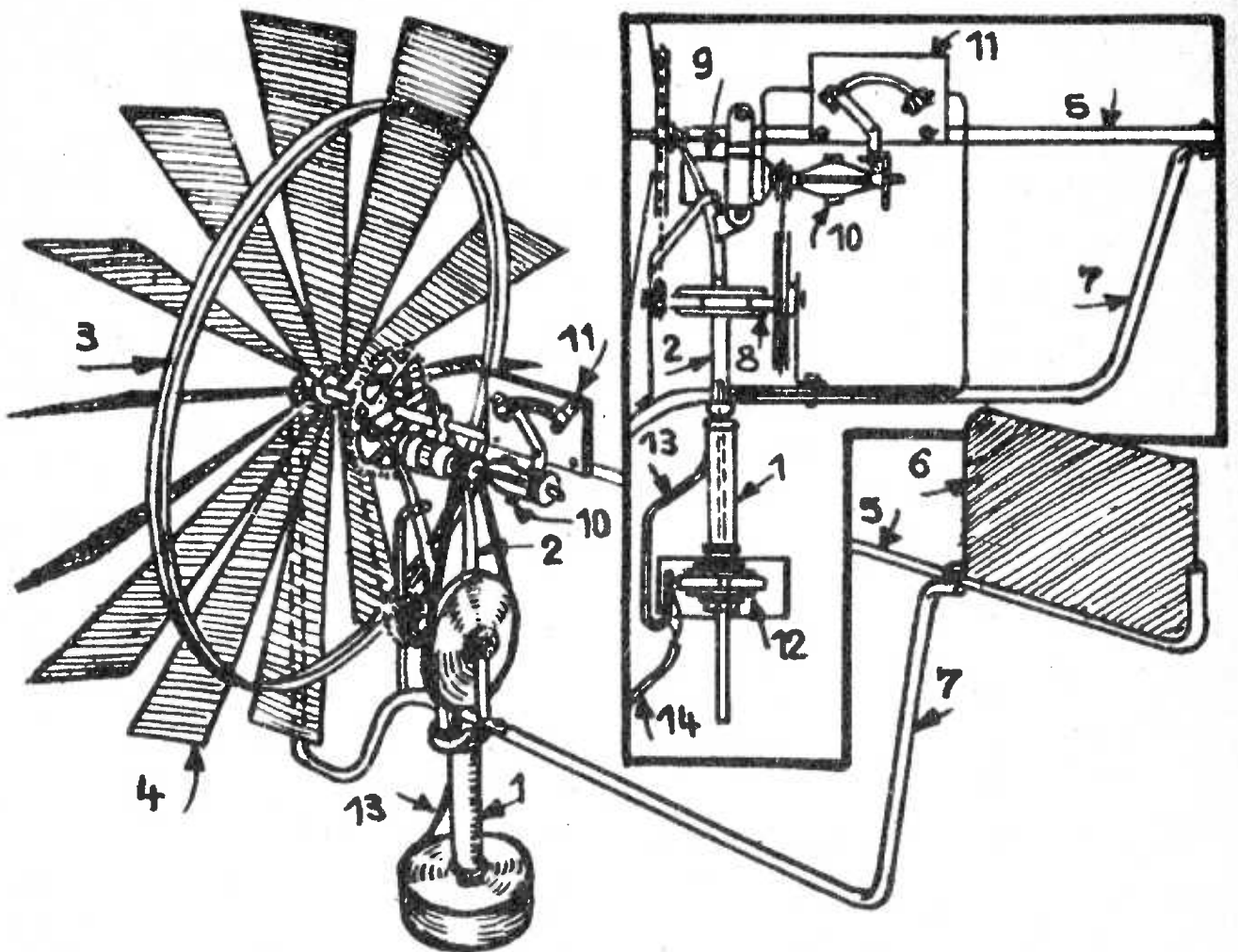
Un moyeu arrière de vélo ayant un filetage à chaque extrémité (8) recevra, d'un côté un pignon fixe

à quatorze dents ou un peu plus, de l'autre un pédalier de quarante-huit dents. Il est possible que, suivant le modèle de fourche employée, ce moyeu soit trop court de quelques centimètres. Dans ce cas on le sciera, puis on l'emmanchera à force sur un morceau de tube de métal jusqu'à obtenir l'écartement désiré (*voir figure*).

Si le moyeu employé ne comporte qu'une extrémité filetée, on pourra monter le pédalier à l'aide de quelques vis ou encore, comme le montre le dessin, une poulie à gorge fixée par des vis sur le flasque du moyeu, les vis passant par les trous de rayons. Le moyeu sera maintenu en place par des fers plats, pliés et boulonnés, comme on le voit sur le dessin.

Une dynamo 6 volts de moto (9) est maintenue à la place voulue par un fort collier en tôle boulonné sur le tube de fer (5). Si une poulie est employée au lieu d'un pédalier, la poulie de la dynamo n'aura pas besoin d'être changée. Si, au contraire, c'est la roue dentée qui est employée, il faudra remplacer la poulie de la dynamo par un petit pignon fixe. Ce travail sera facile à faire en posant le pignon sur la joue de la poulie à gorge. Il sera centré correctement par l'écrou de l'axe, si celui-ci est assez long, ou au moyen de quelques petits boulons traversant la poulie et passant à l'intérieur du pignon, car il ne faut pas songer à le percer. Une plaquette de tôle formera bride et bloquera le pignon sur la poulie.

Pour régulariser le débit de la dynamo, on se procurera un régu-



lateur de phono, d'un vieux modèle à moteur à ressort, ou on le fera soi-même. Cet appareil (10) commande le disjoncteur-conjoncteur de la dynamo. On posera sur le côté mobile du régulateur un disque de métal d'assez grand diamètre, pour ne pas gêner le mouvement.

Le conjoncteur-disjoncteur (11) est formé par une plaque isolante montée sur un tube (5). Un petit levier métallique sera confectionné suivant la figure de détail. Un isolant rivé sur ce levier supportera un petit charbon. Le levier pivote sur un axe traversant l'ensemble plaque et tube. L'extrémité opposée à celle portant le charbon est munie d'une petite roulette caoutchoutée appuyant sur le disque du régulateur. Un petit res-

sort en spirale monté sur l'axe du levier ramènera ce dernier en place, suivant les variations de vitesse du régulateur. Une lame de laiton sera fixée sur la plaquette isolante, sous le charbon qui devra pouvoir la balayer. Des bornes de connexions sont prévues aussi bien sur cette plaquette que sur le levier. Des plaquettes de mica mince seront placées aux deux extrémités de la plaquette de laiton. On pourra les déplacer de façon à isoler le charbon du métal pour couper le circuit au moment opportun. Ceci permettra un réglage facile.

Cet ensemble régulateur-contacteur sera protégé des intempéries par un carter métallique recouvrant le tout.

Le contacteur tournant (12) est

monté sur la tige filetée et est formé d'une rondelle métallique, d'une rondelle isolante, d'un morceau de tube de cuivre, d'une deuxième rondelle isolante, d'une deuxième rondelle métallique et d'un écrou serrant l'ensemble. Ne pas oublier de monter auparavant, entre les bagues filetées sur un tube de direction, un grand couvercle (ou une boîte métallique) qui mettra l'ensemble à l'abri des agents atmosphériques.

Un fer plat (13) est rivé sur le tube de direction représentant la masse. A l'extrémité de ce fer, un contact formé par un charbon mu-

ni d'un ressort, ou encore une lame de laiton, est monté sur un isolant. De là, les connexions sont faites et conduisent le courant obtenu vers le circuit d'utilisation (14).

Il sera utile, et même indispensable, de monter sur la jante un tuyau de plomb pour former et avoir une énergie cynétique constante.

Cette éolienne donne de bons résultats à une faible hauteur, surtout si elle est montée dans une région éventée. Elle pourra être montée sur un toit, contre un pignon.

IV

UNE ÉOLIENNE POUR LA FERME ACTIONNANT DEUX DYNAMOS

Vous pouvez construire une éolienne actionnant simultanément deux dynamos. Cet appareil permettra de disposer d'une source de courant alimentant une couveuse en même temps que la recharge d'accumulateurs de voiture. Dans certaines régions, il y a du vent à peu près tout le temps, ce qui assure une marche continue de l'éolienne.

Cette installation comporte :

- 2 roues de bicyclette, dont l'une supporte huit pales de bois et l'autre la courroie entraînant la poulie de la première dynamo, la seconde étant couplée sur la première ;
- 1 planche de chêne de 3 cm. d'épaisseur, mesurant 75 x 25 cm. ;
- 1 moyeu avant de voiture avec fusée et roulement ;
- 10 m. de cornière de 6 cm. de

côté, 5 mm. d'épaisseur (pour le châssis) ;

- 1 tube de bakélite de 9 cm. de diamètre intérieur, 7 cm. de longueur, garni de deux bagues ;
- 2 charbons de dynamo avec leur porte-charbon ;
- 2 bougies d'allumage, dont les électrodes ont été démontées et qui servent d'isolateurs ;
- 1 tige de 30 cm. de long, sur laquelle s'ajustent les deux roues de vélo et deux roulements ;
- 2 roulements à billes d'une vieille dynamo ;
- 2 disjoncteurs, 6 et 12 volts ;
- Des tasseaux, vis à bois, boulons, ainsi qu'une planche de sapin de 20 mm. d'épaisseur, mesurant 1 m. 50 x 0 m. 75 pour la confection du gouvernail.

Cette éolienne se monte, en principe, sur le toit. Après avoir fixé le bâti fixe, fait à l'aide de cornière, au sommet du toit, le dessus du bâti comporte deux traverses entre lesquelles sera montée, au moyen de deux boulons, la partie en forme d'U de la fusée de moyeu de voiture. En outre, quatre équerres placées sur les cornières supporteront deux planchettes de bakélite sur lesquelles sont montés deux charbons de dynamo et deux bornes de prise de courant.

Le tube de bakélite sur lequel on a fixé deux bagues de cuivre servira de collecteur. Il est fixé sous le moyeu par deux vis pointeaux. Les fils d'aménée du courant, qui sont soudés aux bagues de cuivre, passent dans le tube et, de là, au travers de deux bougies transformées en isolateurs. Ces bougies sont fixées sur la planche supportant les dynamos.

On confectionne ensuite cette dernière, aux dimensions approximatives indiquées. Les trous sont fraisés pour éviter que les boulons de fixation ne dépassent trop les trous de roue fixant la planche sur le moyeu.

Un bloc de bois de 35 × 15 cm., 8 cm. d'épaisseur, sera fixé sur cette planche de base. Il est destiné à supporter les deux dynamos.

Les deux supports-paliers du moteur éolien situés en avant de la planche auront 1 mètre de haut. Le premier sera vissé à l'extrémité de cette planche et sera maintenu par une cornière. Le second servira en même temps de collier à la deuxième dynamo. A leur partie supérieure seront percés les logements des roulements, qui seront maintenus par des plaques de tôle. L'axe de l'éolienne passera dedans, avec la roue d'entraînement

fixée par une goupille conique. Des bagues également fixées par des goupilles limiteront le jeu latéral de cet axe.

A l'extérieur du premier palier, sera fixée, également par une goupille, la roue à pales.

Cette dernière se compose d'une roue de bicyclette dont la moitié des rayons a été enlevée et sur laquelle on a fixé les huit pales. Celles-ci, qui sont découpées dans des planches de sapin sans défaut et qui sont rabotées de façon à avoir une section aérodynamique (*voir dessins*), comportent une encoche pour le passage sur la jante. Des équerres en tôle, réglées à l'inclinaison voulue, permettent leur fixation sur cette jante. Cette inclinaison doit être d'environ 30 à 35°, suivant la force du vent, c'est-à-dire plus accentuée que, pour des raisons de clarté, ne l'indique notre dessin. D'autres équerres, fixées à leur base, permettent leur montage sur le moyeu.

Pour monter la première dynamo, qui peut être une dynastar fournissant un assez gros ampérage, on emploiera un collier de tôle serré par deux grosses vis. Si la seconde dynamo est plus petite que la première, on prévoira un tasseau, de façon à aligner son axe avec celui de la première pour qu'un manchon puisse réunir les deux arbres. Ce manchon sera claveté, et un collier maintiendra la deuxième dynamo comme la première.

Les deux colliers seront reliés entre eux et à l'un des écrous de roue pour former la masse.

Les fils venant des bornes des dynamos, passant au travers des bougies, viennent rejoindre les deux bagues du tube collecteur, qui est solidaire de la roue de

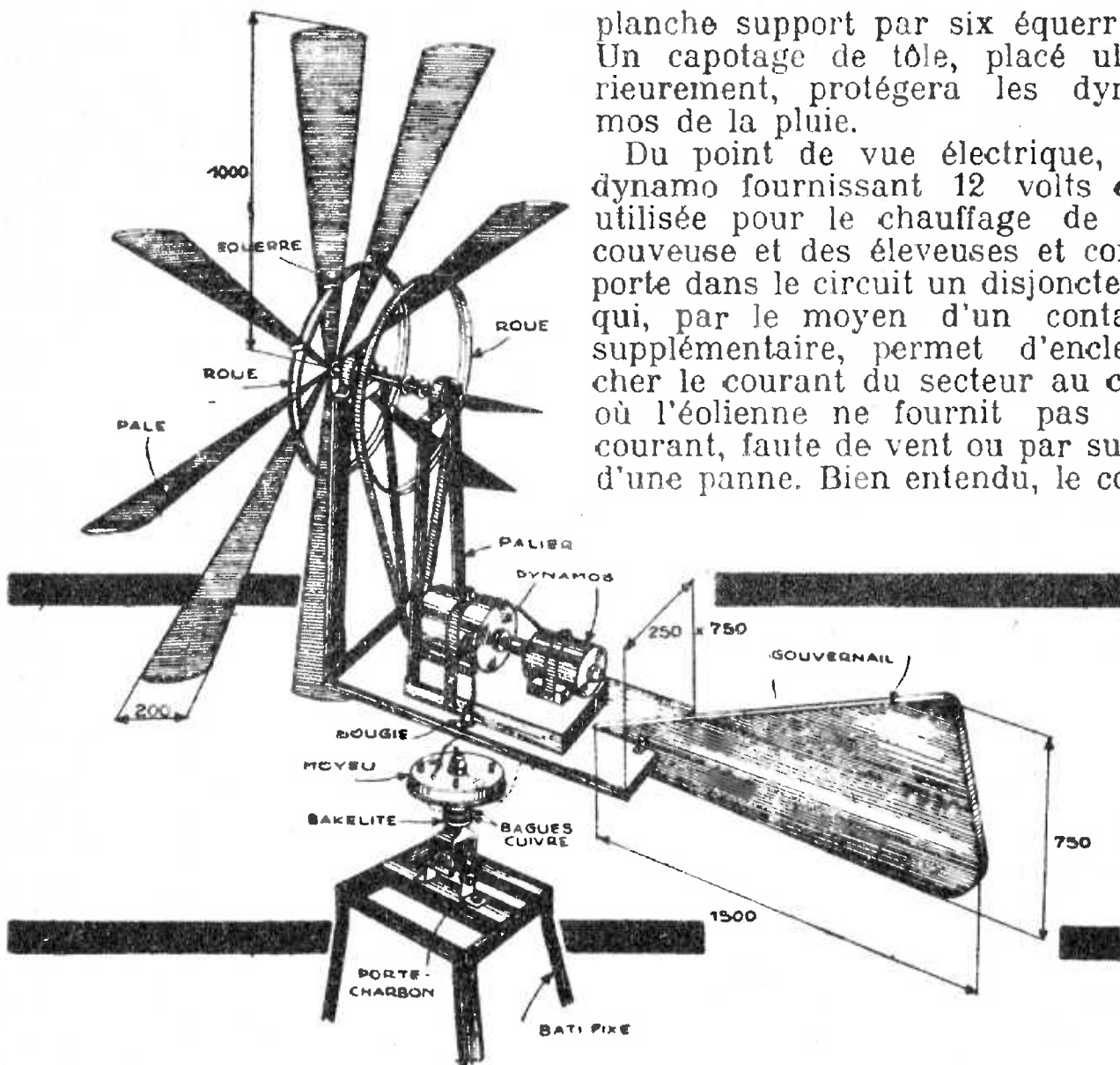


planche support par six équerrres. Un capotage de tôle, placé ultérieurement, protégera les dynamos de la pluie.

Du point de vue électrique, la dynamo fournissant 12 volts est utilisée pour le chauffage de la couveuse et des éleveuses et comporte dans le circuit un disjoncteur qui, par le moyen d'un contact supplémentaire, permet d'enclencher le courant du secteur au cas où l'éolienne ne fournit pas de courant, faute de vent ou par suite d'une panne. Bien entendu, le cou-

moyeu, qui supporte l'ensemble. Par conséquent, la roue à pales, la transmission, les dynamos, le moyeu et le tube à bague tournent en même temps.

Un gouvernail taillé suivant la forme indiquée par les dessins ci-contre sera fixé à l'arrière de la

rant du secteur est abaissé à la tension voulue par un transformateur.

L'autre dynamo pourra être de 12 volts également, ou de 6 volts, si on la destine uniquement à la recharge des batteries de voiture, ordinairement de 6 volts.



UNE ÉOLIENNE AVEC DES PIÈCES DE REBUT

Voici une éolienne simple actionnant une dynamo alimentant l'éclairage d'une petite maison.

Elle pourra se faire avec des pièces de rebut. Voici, à titre d'indication, le matériel qu'on peut employer :

Deux moyeux d'auto (Peugeot 201), dont un avec mâchoires de freins ;

Une dynamo 6 volts à deux balais, de préférence à bas régime ;

Un disjoncteur-conjoncteur 6 volts ;

Un ampèremètre d'auto (charge et décharge) ;

Une jante de vélo de 700 ;

36 rayons à écrous, pour la susdite ;

Une roue dentée d'écrémeuse à 146 dents ;

Un vieux porte-balai de dynamo, avec son balai ;

Du fer à U, du fer rond, de la tôle, boulons, écrous, etc.

L'éolienne est montée sur un tube de fer de 20 cm. de diamètre, 7 m. de hauteur (1), enfoncé à 1 m. dans le sol, fixé au mur de l'habitation, à mi-hauteur par un collier (2) scellé au mur. Un poteau en bois, ou deux poteaux jumelés suffiront s'ils peuvent être fixés à un mur. Pour pouvoir vérifier l'éolienne proprement dite, et la graisser, on enfoncera des tiges

sur le tube ou les poteaux, qui formeront échelons.

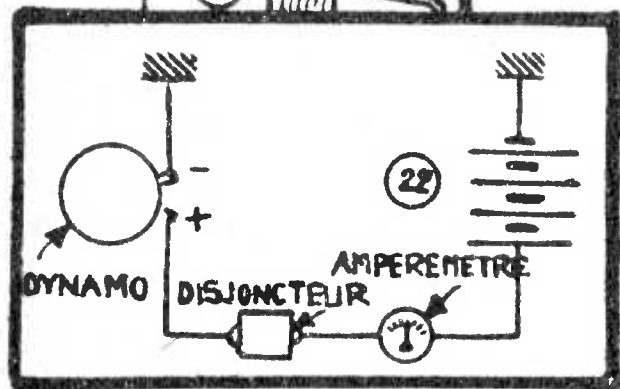
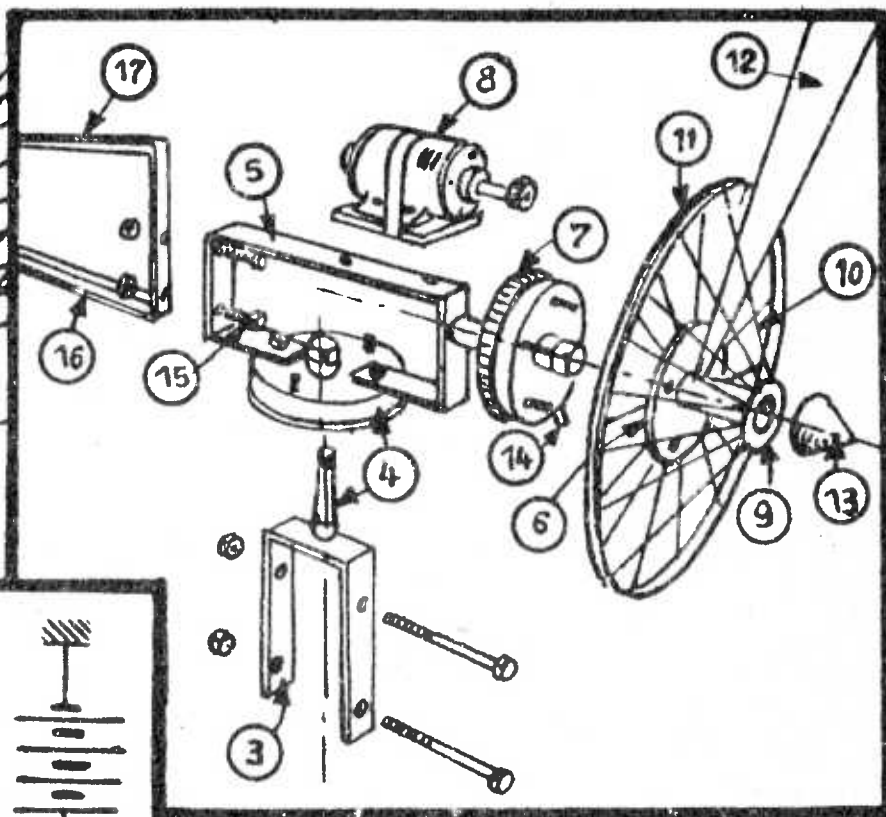
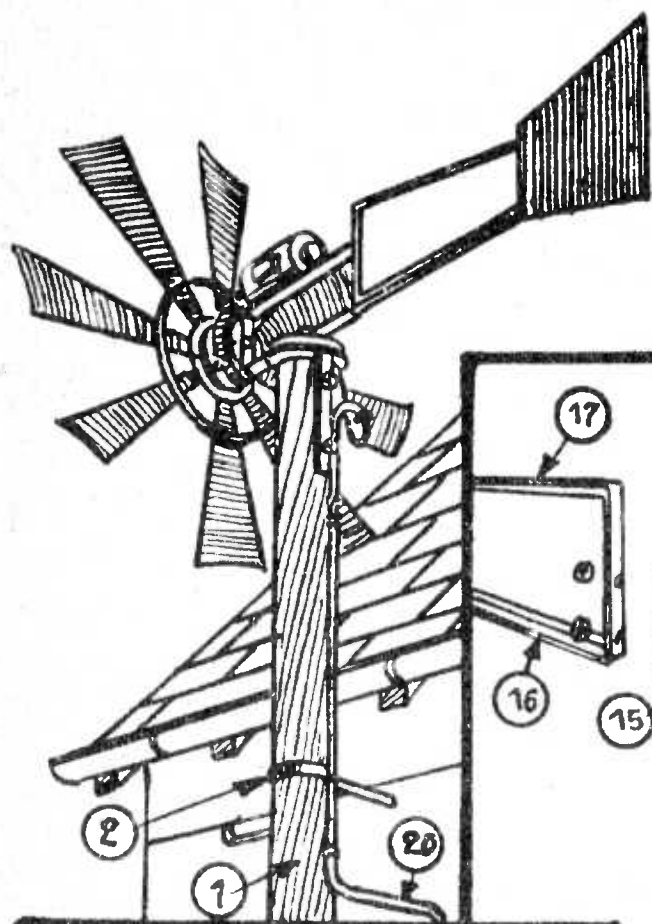
Le montage commencera par la fixation à l'extrémité supérieure du poteau d'un fer plat courbé en U (3) au milieu duquel aura été soudée la fusée du moyeu d'auto (4). Il servira de support tournant à tout l'ensemble et sera placé horizontalement. Près du centre, sur la partie mobile du moyeu, une bague de bronze, isolée électriquement, sera fixée par une vis, et sur la partie fixe, isolée également, sera fixé le porte-balai muni de son balai (4). C'est ce qui permettra de faire passer le courant de la dynamo à la batterie placée en tampon dans le circuit d'éclairage. Le tambour du frein abritera cet ensemble.

La fusée du moyeu moteur sera soudée par un autre morceau de fer plat plié en U (5), qui sera serré sur la base tournante par deux des goujons de roue qui sont sur le moyeu.

Il est nécessaire de fabriquer le moyeu (9) de roue de la roue à pales (6). Pour cela, prenez un tube de fer assez gros pour passer sur le chapeau de roue d'auto, de 12 à 15 cm. de longueur. Au milieu, soudez en biais neuf pattes qui serviront à fixer la base des pales par des boulons de 4 mm.

Un disque de tôle assez épaisse

Neuf pales (12) en tôle mince ou en aluminium, de 75 cm. de longueur, 8 cm. de largeur à un bout et 16 cm. à l'autre, seront faites, et une rigidité suffisante leur sera donnée en rabattant leurs bords, de chaque côté. En même temps, on leur donne l'inclinaison voulue



pour être rigide, et ayant un diamètre suffisant, sera soudé à un bout du tube. Ce disque permettra de fixer le tout par les quatre goujons qui servaient au montage de la roue d'auto. Un disque plus petit sera soudé à l'autre bout. Dix-huit trous sont percés dans chaque disque pour le passage des rayons (10), ce que l'on fera en montant la jante en même temps. Montez des rayons courts à l'intérieur, pour déporter la jante (11) de ce côté.

pour qu'elles touchent la jante d'un côté et qu'elles soient écartées de l'autre de 2 cm. environ.

Le montage se fait à l'aide de petites équerres en tôle mince, chacune étant fixée à la jante par deux petits boulons de 5 mm., et à la pale par deux boulons poêliers de 5 ou 6 mm.

Pour ces derniers, les écrous seront placés à l'extérieur, après avoir pris dessous un petit morceau de tôle qui sera rabattu sur ces écrous pour les empêcher de se desserrer, en les bloquant.

La roue dentée (7) sera fixée par trois boulons de 6 mm., en veil-

lant bien au centrage. Pour cela, le centre de la roue dentée sera découpé, puis percé d'un trou de 6 mm. de diamètre, qui sera allongé à la lime. On y passera un boulon, que l'on serrera légèrement. On fera tourner la roue, pour centrer. On bloquera à ce moment et on percera les deux autres trous. Le mieux est de tarauder les trous dans le moyeu et de placer un contre-écrou.

Pour le montage du petit pignon, on aura intérêt à faire fileter au tour, pas à gauche, le bout d'arbre qui fait corps avec le pignon, et qu'on aura coupé à la longueur voulue. On fera également tarauder le bout d'arbre de l'induit de la dynamo opposé au bout d'entraînement normal, au taraudage correspondant. Avec ce système de pignon, le mouvement de rotation se trouve inversé, ce qui ne se produirait pas avec une chaîne et des pignons de vélo que, bien entendu, vous pouvez aussi bien utiliser.

La dynamo (8) est placée à la partie supérieure du cadre en fer plat (5), sur un socle s'adaptant à la forme de la machine. Entourez-la d'une bride en tôle, veillez à ce qu'elle soit mise à la masse. Pour un réglage précis du jeu qui doit exister entre les pignons, caler avec du fer-blanc mince.

A noter que la roue dentée peut être remplacée par une roue dentée de pédalier de vélo de 46 ou 48 dents ou, encore mieux, par un pignon de roue de vélomoteur. Dans ce cas, un pignon de magné-

to de 8 ou 10 dents sera placé sur l'axe de la dynamo.

Le gouvernail de l'éolienne se fait sans aucune difficulté, avec des petites cornières ou du fer à U de 25 mm. (16 et 17) et de la tôle. Il équilibrera l'ensemble qui devra tourner librement, et sera attaché au cadre (5) par des boulons de 10 mm. (15).

Pour le montage électrique, la borne + de la dynamo sera reliée par un fil sous tube (20) au cercle de bronze, et le porte-balai à la borne *dynamo* du disjoncteur. La batterie (22) sera reliée à la borne *batterie* de ce même disjoncteur, après avoir passé par l'ampèremètre. Un fusible sera placé dans le circuit, comme si la dynamo était montée sur une voiture. Si le disjoncteur est placé sur un tableau (21), mettez son armature à la masse.

Le négatif sera pris à la ferrure du support. Si on a utilisé un poteau en bois, un gros fil de cuivre assurera ce contact.

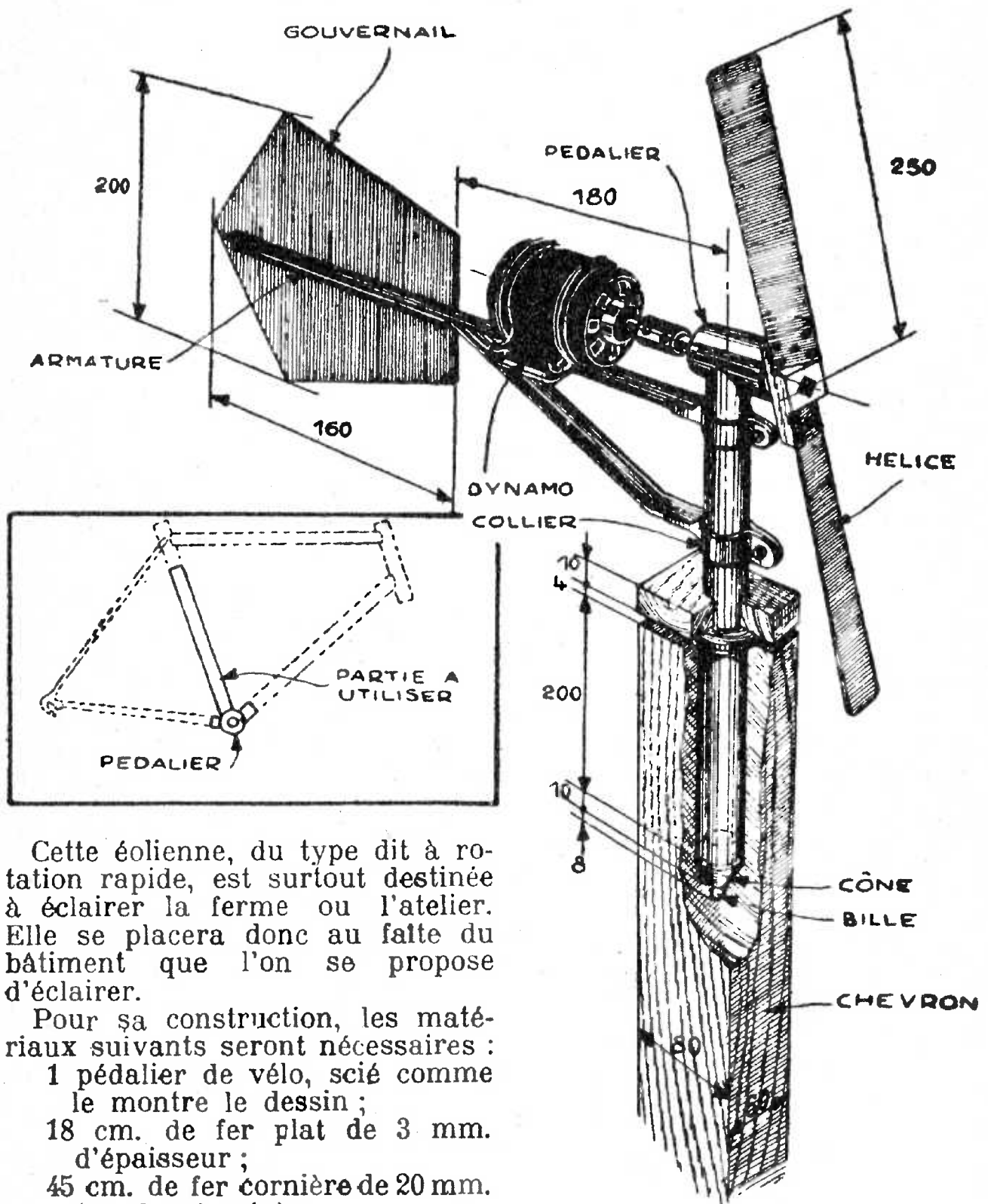
En cas de grand vent, on pourra arrêter l'éolienne grâce au frein qu'on aura laissé subsister dans le moyeu-moteur, et que l'on pourra actionner d'en bas, avec une perche munie d'un crochet, qu'on passera sur l'anneau dont on a muni le frein (14). Ceci pour éviter une détérioration de l'ensemble.

Le moyeu sera terminé par un petit cône coupe-vent en fer-blanc (13) qui sera fixé par deux boulons. La dynamo sera recouverte d'un capot en tôle. Le tout sera peint pour éviter la rouille.

§

VI

UNE ÉOLIENNE TRÈS SIMPLE



Cette éolienne, du type dit à rotation rapide, est surtout destinée à éclairer la ferme ou l'atelier. Elle se placera donc au faite du bâtiment que l'on se propose d'éclairer.

Pour sa construction, les matériaux suivants seront nécessaires :

- 1 pédalier de vélo, scié comme le montre le dessin ;
- 18 cm. de fer plat de 3 mm. d'épaisseur ;
- 45 cm. de fer cornière de 20 mm. (ou duralumin) ;

- 2 rondelles d'acier de 5 mm. d'épaisseur ;
- 1 bille d'acier de 8 mm. de diamètre ;
- 1 morceau de tôle d'aluminium ;
- 1 morceau de bois dur de 10×2×7 cm. ;
- 1 morceau de bois dur de 8×6×2 cm. ;
- 1 morceau de chevron de 2 à 3 mètres de long ;
- 1 morceau de bois de 10×15×15 millimètres ;
- 15 vis à bois ;
- 15 boulons de 6 mm., longs de 15 mm.

Le système de rotation.

Pour le réaliser, on prendra le morceau de chevron coupé à la longueur voulue. Puis, à l'aide d'une tarière, on percera un trou de 28 à 30 mm. de diamètre sur une profondeur de 21 cm. On creusera ensuite l'emplacement de la bille à l'aide d'une mèche de 8 millimètres de diamètre, munie d'une rallonge assez longue pour aller au fond du trou.

On confectionnera ensuite le palier supérieur rectangulaire de 8×6×1 cm., percé au centre d'un trou de 28,5 mm. Ce palier sera pourvu d'un trou de graissage, comme le montre le dessin.

On prendra ensuite le tube du pédalier, dans l'extrémité duquel s'enfoncera à frottement dur un cône en buis tourné, sur une profondeur de 20 mm. L'extrémité du cône sera légèrement entaillée à l'aide d'une vieille mèche de diamètre convenable, pour que le

creux épouse la forme de la bille, sans la coincer.

L'hélice.

Elle sera à deux pales, et aura la forme des hélices d'avion. On prendra pour la confectionner un morceau de chêne ou de hêtre à section rectangulaire, dans lequel on percera une mortaise carrée de 11 mm. de côté, s'emmanchant sur l'arbre du pédalier, en forçant. Une vis, enfoncée en bout d'arbre, l'empêchera de sortir.

On pratiquera sur ce morceau de bois deux entailles inversées l'une par rapport à l'autre, ayant une pente de 16 mm. sur la largeur. On fixera ensuite les pales, découpées dans de la tôle d'aluminium, et auxquelles on donnera la courbure nécessaire pour obtenir le profil voulu. A la rigueur, on pourra se contenter de les découper dans une planchette de frêne de 7 à 8 mm. d'épaisseur.

Le gouvernail.

Il est constitué par une plaque de tôle d'aluminium, découpée comme le montre le dessin, montée sur une armature en cornières, qui supportera la dynamo génératrice du courant. L'armature sera montée sur l'axe-tube formant pivot de l'appareil tournant par deux colliers en fer plat de 3 mm. d'épaisseur.

On pourra prévoir un collecteur à bague isolé, monté autour de l'axe de rotation avec un charbon de contact à ressort pour la prise de courant, l'autre fil pouvant être pris à la masse.

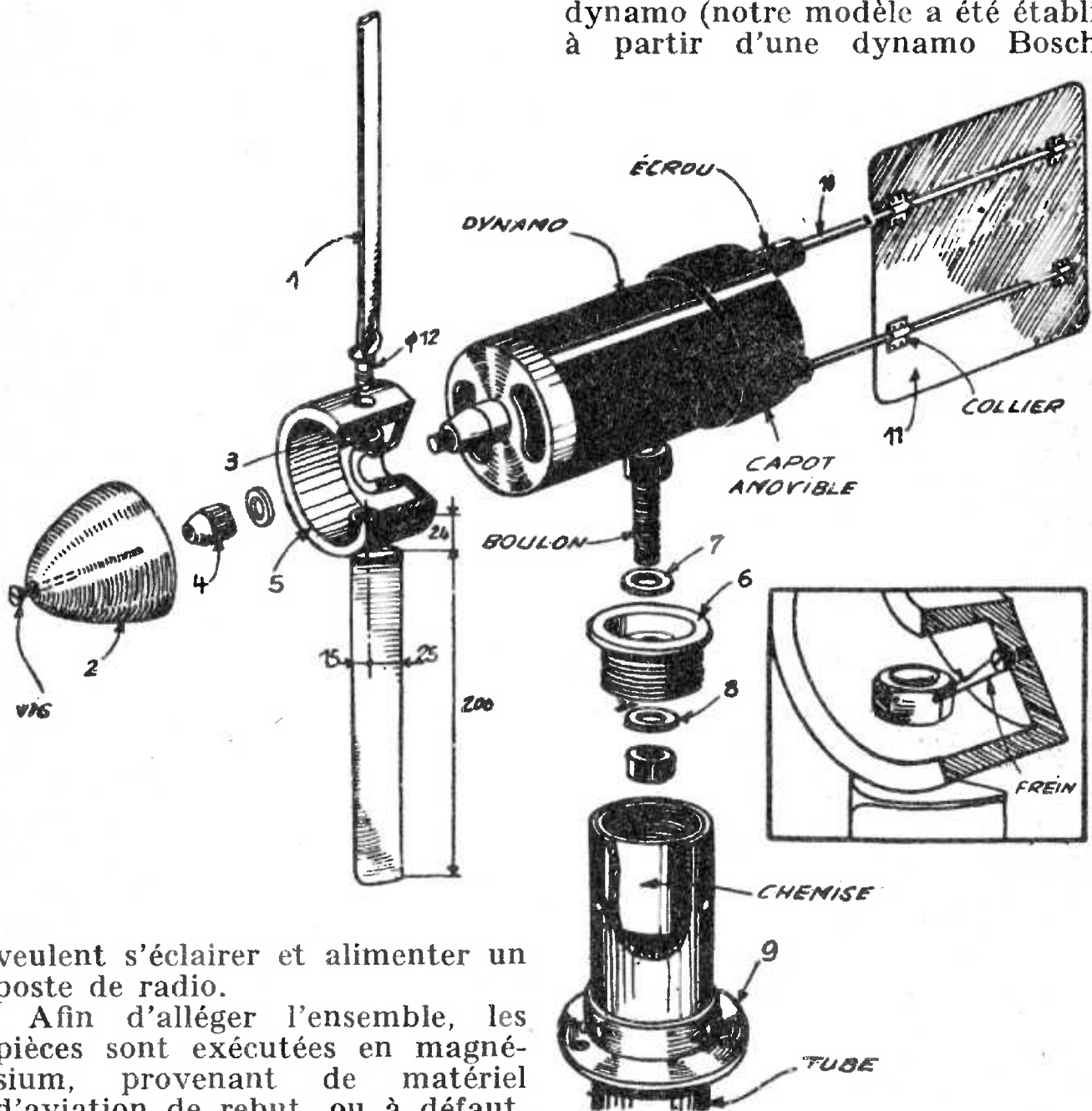
VII

ÉOLIENNE A DYNAMO POUR LE CAMPING

Cette petite éolienne, à deux pales à pas variable, est destinée à l'entraînement d'une petite dynamo 60-80 watts, particulièrement utile aux campeurs qui

en un autre métal léger. En outre, afin d'éviter l'encombrement, l'ensemble est entièrement démontable.

Le dispositif comporte donc la dynamo (notre modèle a été établi à partir d'une dynamo Bosch



veulent s'éclairer et alimenter un poste de radio.

Afin d'alléger l'ensemble, les pièces sont exécutées en magnésium, provenant de matériel d'aviation de rebut, ou à défaut,

6 volts 60 watts) portant calée en bout d'arbre une sorte de poulie creuse 5, qui devra être tournée. Cette pièce est percée de deux trous se faisant face suivant la ligne du diamètre, par lesquels passeront les bouts filetés des pales 1, qui y seront immobilisés par des écrous 3. La « casserole » avant 2, destinée à donner à l'ensemble les qualités aérodynamiques nécessaires, est constituée par le corps d'un vieux phare de moto. Elle sera maintenue en place par une longue vis à métaux 4, qui la traversera, et dont le bout viendra se visser

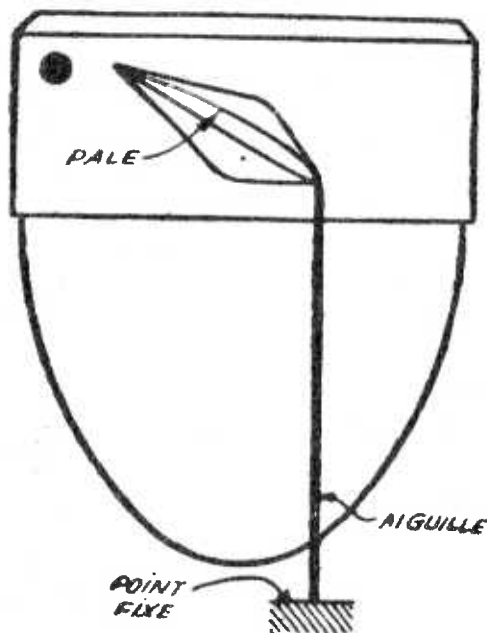
dans un écrou de forme particulière 4, lequel écrou se visse par sa face plate en bout de l'arbre de la dynamo.

On obtiendra un tel écrou en soudant, par sa face plate, un écrou borgne à un écrou ordinaire, en perçant après coup le fond de l'écrou borgne.

La dynamo employée convient particulièrement bien, parce qu'elle comporte une vis de fixation de la masse polaire, d'une forme peu usitée, facilitant grandement le montage, l'axe de pivotement étant tout fait.

x en %	0	1,25	2,5	5	7,5	10	15	20
x	0	0,5	1	2	3	4	6	8
y1	1,05	1,66	1,95	2,36	2,66	2,89	3,22	3,40
y2	1,05	0,58	0,44	0,28	0,18	0,12	0,05	0,01

CALAGE DES PALES



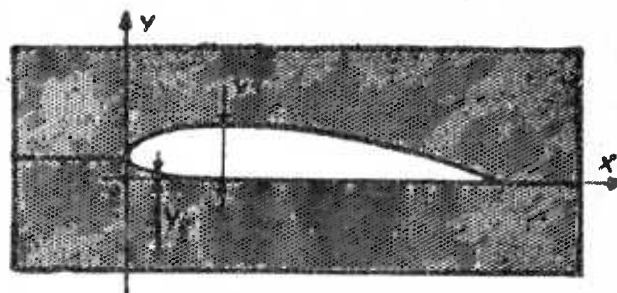
Le support de l'ensemble, constitué par exemple par un tube de duralumin qui sera haubanné à l'aide des colliers 9 rivetés sur le tube, à la ou aux hauteurs voulues, est muni en bout d'un dispositif de pivotement.

La conception de ce dispositif pourra varier suivant le type de dynamo dont vous pourrez disposer. Il pourra comprendre un boulon monté sur un bouchon 6, serré entre écrous, avec interposition de rondelles 7 et 8, le tout étant monté dans un tube-chemise riveté dans le premier.

Le cas échéant, le pivot devra pouvoir tourner, et, dans ce cas, il sera monté entre deux roulements

à billes sertis dans le bout du tube-support.

Le stabilisateur de direction, ou gouvernail, également démontable, et en métal ultra-léger, pourra être pourvu de deux tiges-longerons 10, filetées en bout, qui pourront se visser dans des écrous (avec contre-écrous d'immobilisation) brasés sur le carter de la dynamo. Pour pouvoir être vissées, les tiges devront tourner mais sans jeu excessif dans les petits colliers qui les maintiendront sur la plaquette de métal 11, formant le gouvernail proprement dit.



CALIBRE EN 2 PIÈCES

de l'envergure. Pour les exécuter convenablement, il vous suffira de fabriquer un calibre métallique (*voir figure*) en deux pièces, suivant les cotes données par le tableau suivant :

30	40	50	60	70	80	90	95	100
12	16	20	24	28	32	36	38	40
3,52	3,42	3,16	2,75	2,26	1,60	0,97	0,56	0,07
0	0	0	0	0	0	0	0	0

Les pales sont orientables. Il faudra acquérir une certaine expérience avant de parvenir à les caler convenablement (suivant le vent moyen et l'exposition de l'éolienne, qui varie suivant les régions), pour obtenir la vitesse de rotation nécessaire à un bon fonctionnement de l'appareil.

C'est justement parce que cette éolienne est destinée à tourner dans des régions très diverses, qu'il est nécessaire de pouvoir faire varier l'inclinaison des pales, qui sont du type à pas variable et profondeur constante tout au long

Les pales, découpées dans du métal d'une épaisseur et d'une largeur suffisantes, devront être polies à la toile émeri, l'arrondi du pied devant être particulièrement soigné.

Un dispositif simple (*voir détail*), constitué par une aiguille solidaire d'un point fixe, facilite le calage. En effet, pour avoir la même inclinaison, les pales doivent affleurer l'aiguille immobile lorsqu'elles passent devant celle-ci. Après calage, les écrous des pales sont arrêtés par des freins en fil de laiton.



UNE PETITE ÉOLIENNE AVEC UNE ROUE ARRIÈRE DE VÉLO

Le support des pales de cette éolienne est une roue arrière de bicyclette, dimension 700. C'est donc un rotor de faible diamètre mais qui a pour lui l'avantage d'être simple à monter et facile à trouver.

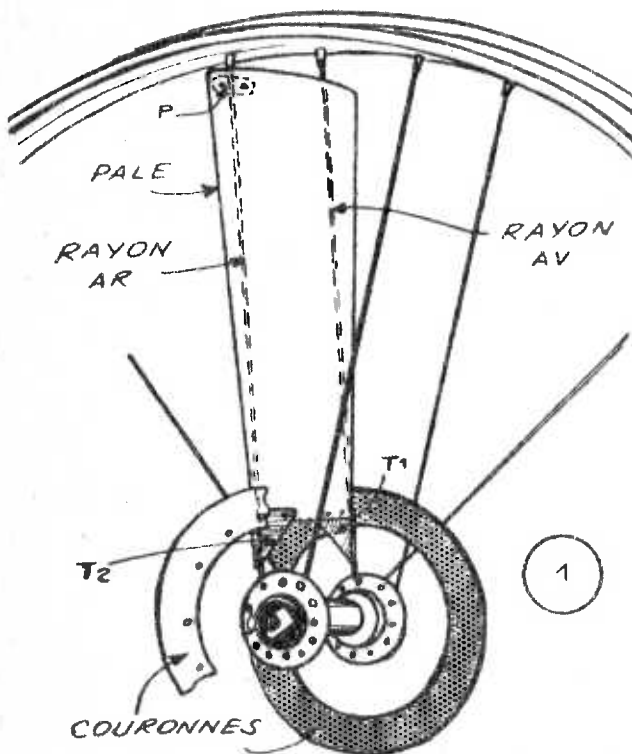
Fabrication des pales.

Les pales, en tôle galvanisée 10/10, sont au nombre de neuf. Leur forme est celle d'un rectangle mesurant 300×120 mm, légèrement incurvé suivant sa longueur.

Avant d'expliquer comment elles sont fixées, rappelons comment sont disposés les rayons d'une roue de bicyclette. En regardant une roue face à sa circonférence, on distingue deux nappes de

rayons : une nappe avant accrochée à une joue du moyeu et une nappe arrière accrochée à l'autre joue. Toutes les têtes des rayons se vissent sur la jante.

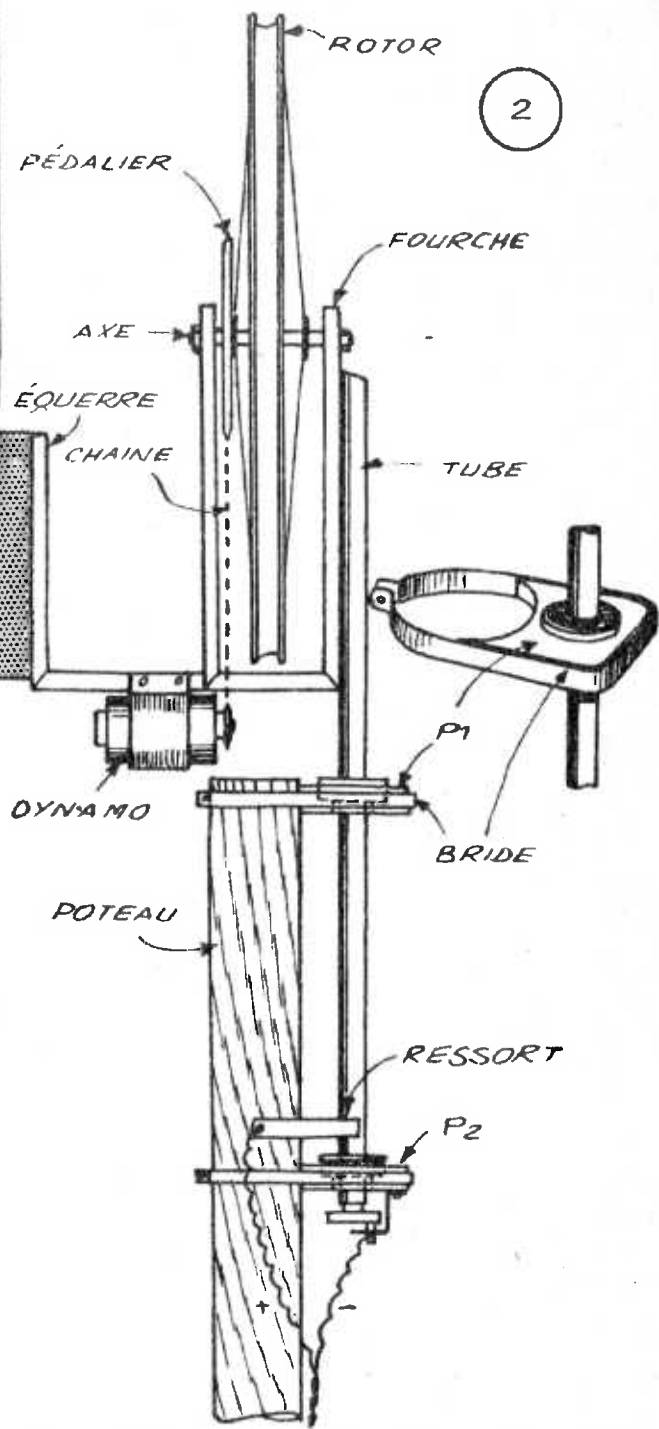
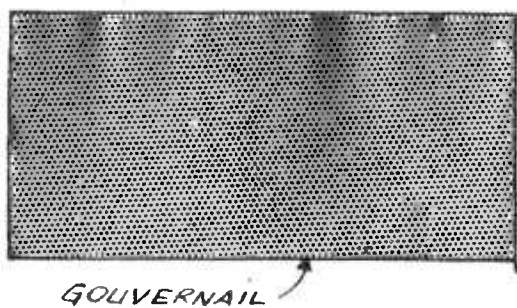
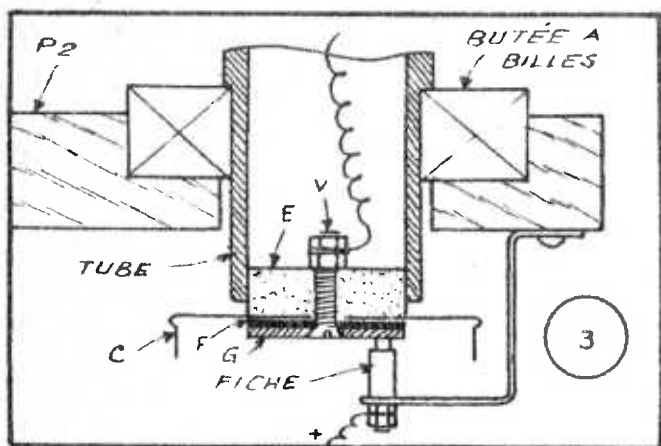
Chaque pale du rotor s'appuie longitudinalement sur un rayon « arrière » et y est fixé près de la jante par une patte en tôle P (fig. 1) tenue par deux boulons-écrous de 3 mm. Pour incliner la pale autour du rayon et la maintenir dans cette position on ajoute à sa partie inférieure deux triangles de tôle rivés T1, T2. Un côté du triangle T1 se replie sur un rayon « avant » et un côté de T2 sur un rayon « arrière ». Comme les pliures ne suffiraient pas à tenir les pales dans le vent, on complète la fixation par deux couronnes en tôle 10/10, 120×160 mm de diamètre, montées concentriquement au moyeu, une par nappe de rayons. Les neuf triangles T1 et les neuf triangles T2 sont fixés à la couronne la plus proche par boulons et écrous de 3 mm. Par ce montage on obtient un rotor indéformable et rigide.



Montage du rotor.

L'axe du moyeu de roue est monté entre les deux bras d'une fourche en fer en U de 15×15 mm (fig. 2), mis en forme à chaud.

Sur la tête de fourche on soude une équerre réalisée dans le même fer en U. L'équerre porte un gouvernail en tôle de 400×800 mm de largeur et longueur fixé par boulons-écrous.



A l'opposé du gouvernail, contre le bras de la fourche, on soude un tube support de 30 mm environ de diamètre, 1 m 50 de longueur, provenant d'une canalisation de chauffage central.

Montage du tube support.

Le tube support est fixé au sommet d'un poteau de plusieurs mètres de hauteur. Il doit être monté de telle sorte que le gouvernail mette le rotor face au vent, même si celui-ci est faible.

Pour obtenir ce résultat, le tube traverse deux paliers à billes P1, P2, qui sont réalisés de la façon suivante :

Palier P1. — C'est le palier supérieur. Un roulement à billes dont la cage intérieure a un diamètre de 30 mm, est emmanché à frottement dur sur le tube support. La cage extérieure est coincée dans un bloc de chêne qui épouse la forme du poteau. Une bride en feuillard, serrée par boulon-écrou, applique

énergiquement le bloc de chêne sur le poteau et l'immobilise.

Palier P2. — C'est un palier à butée à billes qui supporte le poids de l'ensemble pivotant (rotor, gouvernail, fourche, dynamo). Le diamètre de l'extrémité inférieure du tube support est diminué sur 15 mm de hauteur pour pouvoir pénétrer à frottement dur dans la

cage de la butée. La butée est à son tour coincée dans un bloc de chêne semblable à celui de P1 et fixé au poteau de la même façon.

Dynamo et circuit électrique.

Une dynamo de 6 volts, provenant d'une motocyclette de modèle ancien, est fixée par brides sous la branche horizontale de l'équerre portant le gouvernail. Sa poulie est remplacée par un pignon de chaîne de vélo de 14 dents.

Elle est entraînée par une chaîne sans fin menée par un pédalier de 54 dents monté sur le filetage du moyeu du rotor. La carcasse étant à la masse par ses brides, le fil négatif est branché sur une lame de ressort vissée au poteau et frottant en permanence sur le tube

support. Le fil positif quitte la borne de la dynamo, pénètre dans le tube support et aboutit à une vis V (*fig. 3*) vissée au centre d'un disque isolant E forcé à l'extrémité du tube. Sous la rondelle E se trouve un couvercle C de boîte à cirage destiné à protéger le contact de la pluie, puis une seconde rondelle isolante et un disque de cuivre rouge. La vis V assemble le tout.

Un charbon logé dans une fiche femelle, poussé par un ressort, forme en contact avec G. La fiche fixée sur une petite plaque d'ébonite forme la borne positive du circuit.

Le courant de 6 volts produit par la dynamo peut être dirigé sur des lampes d'auto ou sur une batterie tampon.

IX

ÉOLIENNE A HÉLICE TRIPALE

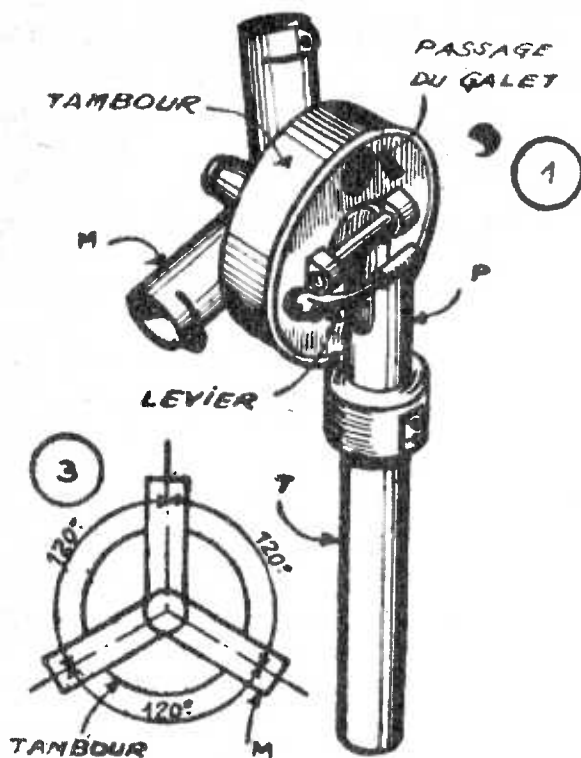
Plusieurs modèles d'éoliennes ont déjà été étudiées dans cette Sélection. Le modèle qui va être décrit sera durable et efficace, d'un prix de revient relativement peu élevé, ses pièces essentielles provenant d'une vieille automobile, type Rosengart ou analogue.

Il faudra qu'elle soit construite solidement et que son rendement soit élevé pour utiliser surtout les vents faibles et moyens qui sont les plus fréquents en France. Seules les éoliennes à régime rapide peuvent utiliser au maximum ces vents-là. Le modèle que voici, muni d'une hélice tripale, tournera jusqu'à 1.500 tours-minute et con-

viendra donc parfaitement à cette utilisation.

La partie motrice est constituée par trois pales en bois, fixées sur un moyeu avant de 4 CV Rosengart ou de toute autre voiture légère, équipé de son frein à mâchoires normal.

Le flasque fixe de ce moyeu sera soudé (*fig. 1*) à un tube pivot P, qui s'engagera dans un tube T constituant le pilône. Trois morceaux de tube M, placés à 120° les uns des autres en partant du palier central, sont soudés sur le tambour de moyeu, faisant un angle de 25° par rapport à la surface de ce tambour (*fig. 4*).



Toutes les soudures se feront à l'arc ou à l'autogène.

Chacun de ces tronçons de tube M, de 60 mm de diamètre extérieur, est refendu sur le haut et muni de deux oreilles soudées prolongeant les pattes déterminées par le coup de scie, de façon à former des colliers de serrage qui permettront d'immobiliser les bouts des pales dans leurs supports M.

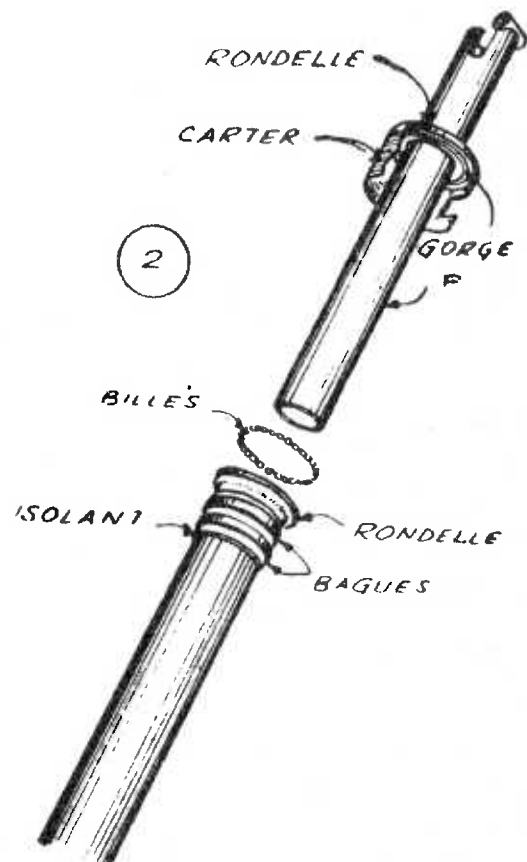
Le tube-pivot P aura environ 53 mm de diamètre extérieur, si le tube pylône T, de 60 mm de diamètre extérieur, a bien 3 mm d'épaisseur, ce qui est un minimum.

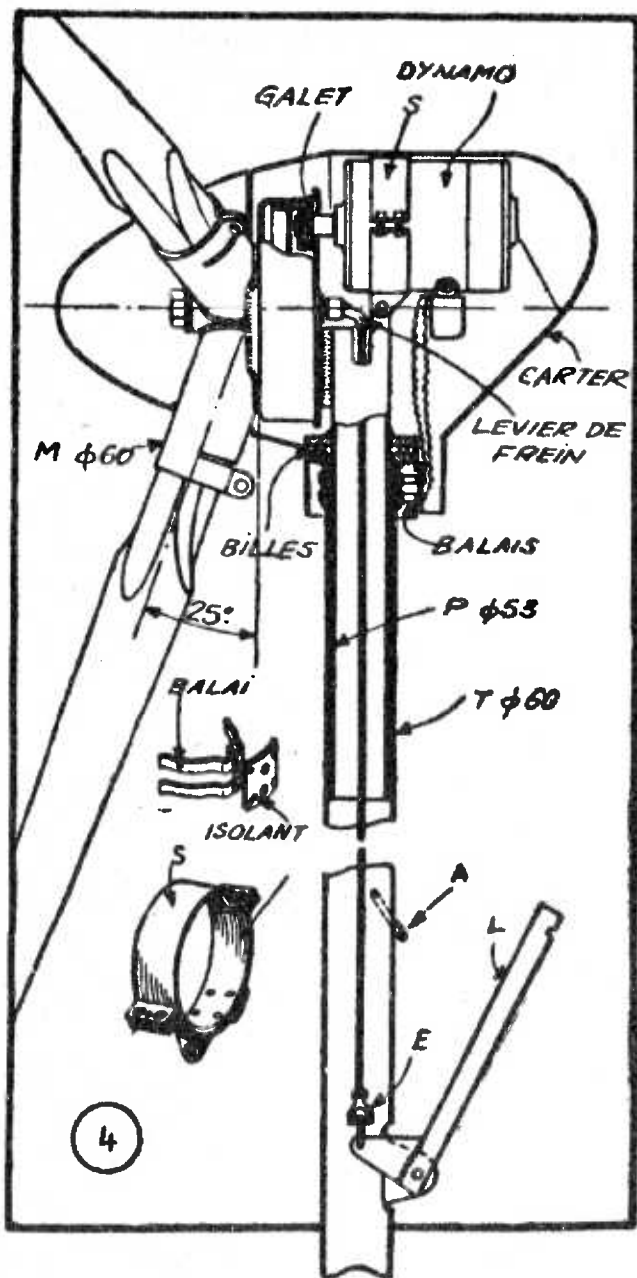
La longueur de ce tube P est d'environ 40 cm. Un bout, qui formera le haut du pivot, sera entaillé pour le passage du levier de frein, et entaillé dans l'autre sens, de façon à déterminer deux oreilles entre lesquelles viendra s'articuler le collier-support de la dynamo S (fig. 2), décrit plus loin, ou, comme le montre le dessin (fig. 1) souder un petit tube dans lequel passera le boulon de collier de la dynamo.

A 10 cm en dessous de l'extrémité supérieure du tube P, sera soudée une rondelle épaisse, en acier ou en bronze tourné, et comportant une gorge peu prononcée faite à mi-largeur. Elle pourra avoir 90 à 94 mm de diamètre, suivant l'épaisseur d'un morceau de tube de 100 mm de diamètre, 50 à 60 mm de hauteur, qui sera soudé autour de la périphérie de cette rondelle pour former carter de protection.

Une autre rondelle (voir fig. 2, détail), également tournée, de 88 à 90 mm de diamètre, et comportant une gorge correspondant à celle de la première rondelle, viendra coiffer le haut du tube T sur lequel elle sera soudée. Bien entendu, toutes ces soudures se font à l'autogène ou à l'arc.

Le tube-pivot P, ébarbé à la lime s'il présente quelque irrégularité, et bien graissé, est alors glissé dans le tube T, dans lequel





il doit tourner librement, mais sans jeu exagéré. Une série de billes en acier de 4 mm (billes de roulement) est placée dans la gorge de la rondelle inférieure. La rondelle supérieure venant s'appuyer dessus les maintiendra ; l'ensemble constituera un excellent roulement à billes.

Une ceinture isolante (fig. 2 et 4), en mica ou presspahn, sera serrée juste sous la rondelle inférieure par deux bagues en cuivre, serrées par soudure ou par vis, les bords des lamelles formant les bagues se re-

couvrant par un assemblage en sifflet (voir détail fig. 2). A la rigueur, une seule bague peut suffire pour le positif, le négatif pouvant passer par la masse, c'est-à-dire être connecté aux tubes, directement.

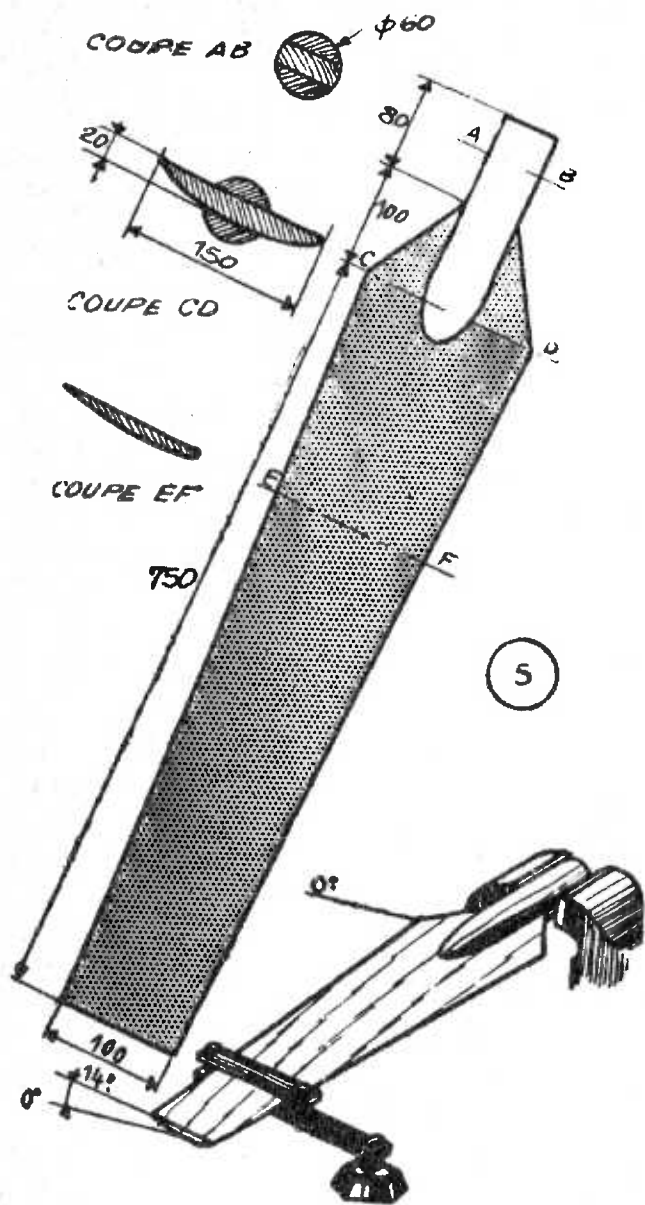
Pour assurer le contact avec les bagues de cuivre, deux contacts à ressort, formant balais, montés sur une plaquette isolante, ou des charbons, plus durables, seront montés à l'intérieur du carter de protection. C'est à ces balais que seront reliés les fils venant de la dynamo, les fils partant des bagues allant rejoindre au bas du tube pylône T les fils du circuit d'utilisation.

Le tube T aura, comme on l'a déjà dit, 60 mm de diamètre extérieur, avec une épaisseur de 3 mm au moins. Sa longueur dépendra de son emplacement et des possibilités, quoi qu'on puisse prendre en moyenne une hauteur de 5 à 6 mètres. Des colliers, serrés dessus, permettront d'attacher les haubans indispensables pour le maintenir dressé. Le bas pourra être percé et monté sur un socle cimenté, pourvu d'une chape en fer sur laquelle il sera articulé par un boulon d'assez fort diamètre pour pouvoir supporter le poids de l'ensemble sans faiblir.

Ce système d'articulation facilitera d'ailleurs son montage, et, par la suite, l'entretien ou la réparation des organes électriques ou mécaniques.

Les haubans à tendeurs se feront avec du câble de 3 mm et ils seront disposés à un écartement de 120° les uns des autres autour du pylône.

Des échelons permettant d'aller faire le graissage sans démonter le pylône pourront être constitués par des morceaux de tube d'acier, soudés dans des trous percés dans



le tube T, à espacement régulier, qui formeront une échelle (fig. 6).

A 1 mètre environ du bas, le tube pylône sera percé d'un trou pour le passage de la commande du frein, constituée par une patte solidaire d'un levier, long de 25 cm (fig. 4).

Le frein permettra d'immobiliser les pales de l'hélice. Le levier qui sur le flasque fixe du moyeu, commande les mâchoires du frein, sera contrecoudé pour pouvoir passer dans l'échancrure pratiquée sur le haut du tube-pivot P. Ce levier doit aboutir sensiblement au centre

du tube. Il sera relié par un câble ou un fil d'acier de commande au levier L, par l'intermédiaire d'un émerillon E qui lui permettra de tourner, en suivant la rotation de l'équipage mobile et, par conséquent, du tube-pivot qui en est solidaire.

A noter que la mâchoire supérieure du frein devra être encochée, à la scie et à la lime, pour permettre le passage du galet de la dynamo.

Le levier L pourra être constitué par un tube, ou par un fer à U, au bout duquel sera soudée la patte à laquelle sera attaché l'émerillon. Il faudra prévoir un anneau A, passant dans le tube T, qui permettra d'immobiliser le levier contre le pylône, pour bloquer le frein.

Les pales de l'hélice (fig. 5) sont peut-être la partie la plus difficile à réussir de l'ensemble. Elles seront taillées dans du frêne ou, à la rigueur, du hêtre, droit de fil et sans nœuds.

Vous vous procurerez d'abord les trois planches nécessaires, de 22 mm d'épaisseur, 15 cm de largeur et 93 cm de long, puis vous les tracerez et les découperez aux cotes indiquées, en donnant bien le profil nécessaire. Vous pourrez vous aider pour cela de gabarits découpés dans du carton fort, ou, mieux, dans de l'aluminium. Ce qui vous permettra d'avoir trois pales aussi semblables que possible.

Pour l'emmanchure, le bout des planches sera doublé, de chaque côté, par une épaisseur de bois collé, l'assemblage étant ensuite arrondi à la râpe et au papier de verre pour atteindre un diamètre de 54 à 60 mm, suivant le diamètre intérieur des tubes-supports M, soudés sur le tambour de moyeu, mentionnés au début de cette des-

cription (voir fig. 5 et coupe AB et CD).

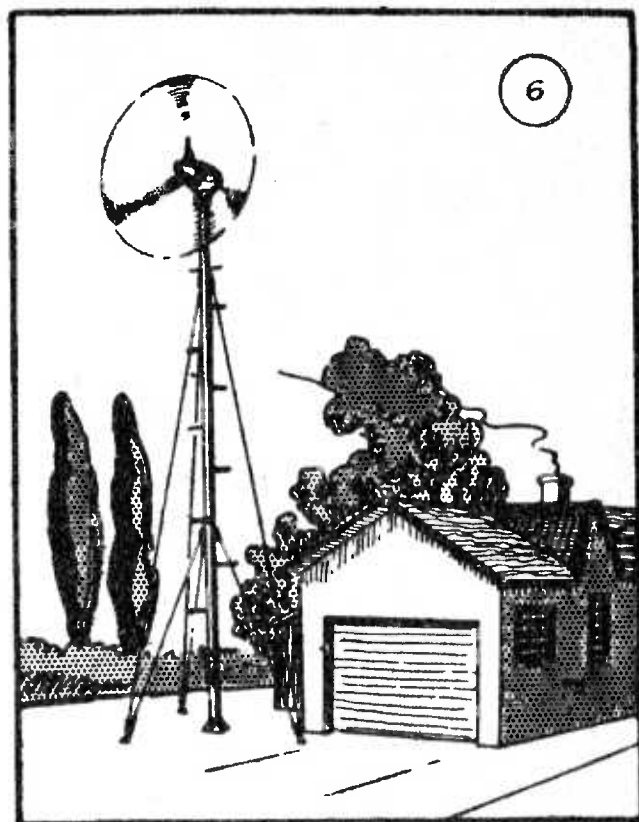
Les trois pales bien travaillées et égalisées, il sera indispensable de leur donner un léger « vrillage », de façon que le bout d'aile soit gauchi de 14° par rapport au reste. On pourra y parvenir en faisant tremper le bois assez longtemps dans l'eau bouillante, sur une hauteur de 40 cm à partir du bout. La pale étant alors serrée dans un étau, on confectionnera une petite presse avec deux lattes ou tasseaux, auxquels on suspendra un poids suffisant pour obtenir le gauchissement voulu qui sera mesuré au rapporteur, ou avec un gabarit préparé d'avance. On réglera la position du bois pour que l'angle voulu ne soit pas dépassé, et on laissera bien sécher dans cette position (fig. 5).

Vous poncerez alors finement et vous appliquerez trois couches de vernis cellulosique, ou, à défaut, de vernis gras flatting.

Les bases cylindriques des trois pales seront alors engagées et serrées dans les tubes M à l'aide de petits boulons. On pourra prévoir également un ou deux trous pour le passage de vis qui assureront une bonne immobilisation.

Les pales seront calées à 22° par rapport à la surface plate du tambour de moyeu, suivant le dessin. Cette incidence peut être différente. Plus l'angle d'incidence est faible, plus grande est la vitesse de rotation, mais plus difficile aussi est le lancement de l'hélice qui ne tournera pas, alors, avec des vents faibles. Une incidence plus forte donne des résultats inverses. L'angle indiqué donne la meilleure solution moyenne.

La dynamo à employer est une dynamo d'automobile 6 ou 12 volts équipée de son joncteur-dis-



joncteur, en bon état de fonctionnement, bien entendu.

Elle sera entraînée par friction, au moyen d'un galet (fig. 1 et 4) bloqué sur son axe et venant s'appuyer contre l'intérieur du tambour de frein du moyeu. Le galet est constitué par une série de disques de cuir serrés par des boulons qui traversent le tout entre deux rondelles d'acier. Le serrage sur l'axe permet l'immobilisation du galet.

La dynamo est montée par un collier de serrage S en fer plat (voir détail S, fig. 4), qui sera articulé au moyen d'un boulon, muni d'écrou et contre-écrou, sur le bout du tube P, préparé à cet effet (fig. 1).

Le collier S est placé de telle façon que la dynamo est en porte à faux, et, qu'en conséquence, le galet se trouve constamment appuyé, fortement, contre le tambour, et la dynamo toujours en-

traînée par le mouvement de l'hélice.

L'ensemble de l'éolienne est alors terminé et prêt à fonctionner. Essayez-la et, si tout va bien, que le courant, produit régulièrement, arrive bien au circuit d'utilisation, passez au capotage de l'appareillage.

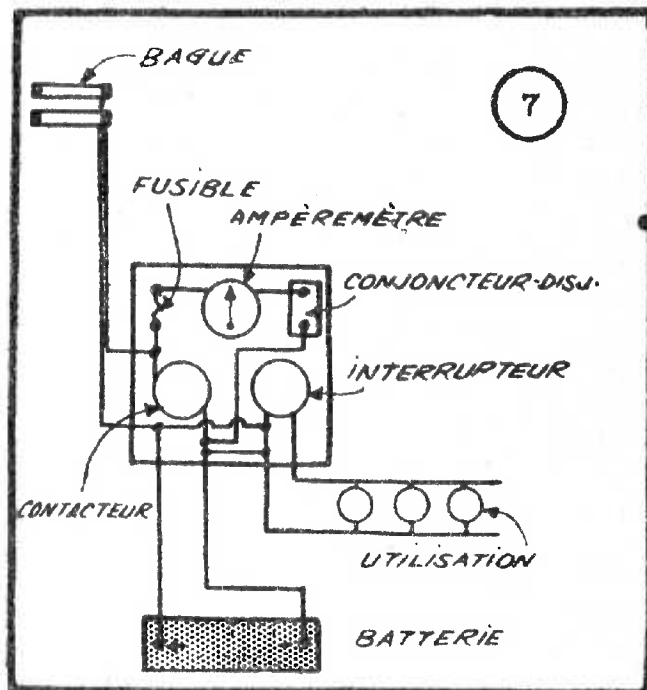
Le capotage protecteur, destiné à mettre les parties mécaniques et électriques à l'abri des intempéries, se fera à partir de deux ogives extérieures de phares d'auto vieux modèle, et de tôle forte, le tout étant assemblé par soudure. Une ogive protégera l'avant de l'hélice et le tambour et devra faire corps avec ce dernier, alors que le reste sera fixé sur le dessus de la dynamo et le tube-pivot.

La forme de ce capotage pourra varier, mais il conviendra de l'ajuster, autant que possible, pour réduire ses dimensions au minimum, en lui donnant une forme aérodynamique.

L'installation électrique (fig. 7) devra comprendre, si on veut être assuré de disposer toujours d'électricité, une batterie tampon et un tableau de contrôle.

Une batterie, 6 ou 12 volts, suivant le type de dynamo employé, mais de forte capacité (100 à 150 ampères-heure, ou plusieurs batteries montées en parallèle) sera placée dans la maison, ou l'atelier à alimenter.

Le tableau de contrôle sera placé à proximité. Il sera équipé par exemple, d'un fusible et d'un am-

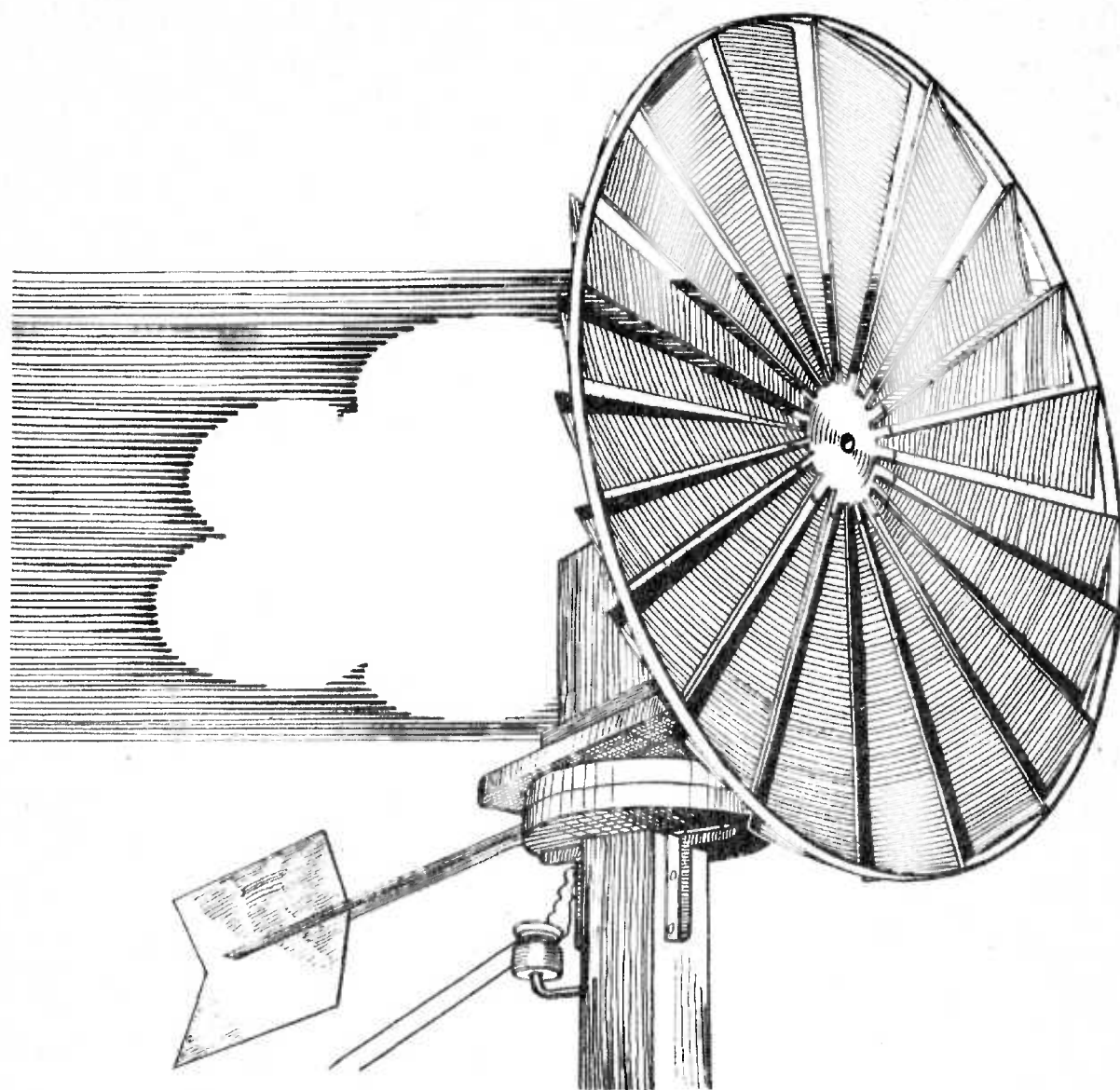


pèremètre. Accessoirement, un contacteur pourra également être prévu, qui permettra le lancement de l'éolienne par vent faible, en envoyant le courant de la batterie dans la dynamo qui tournera alors en moteur.

Lorsque, dans ce cas, l'hélice aura atteint son régime dans le vent, elle continuera à tourner, et sa rotation ira s'accroissant, jusqu'à ce que le conjoncteur-disjoncteur entre en action. Mais, dans ce dernier cas, cet appareil devra également être monté sur le tableau, suivant le schéma, et non laissé sur la dynamo.

Bien entendu, ce genre d'éolienne peut aussi bien actionner une pompe. La dynamo sera alors remplacée par un dispositif mécanique simple.





X

UNE ÉOLIENNE CLASSIQUE FACILE A FAIRE ET D'UN FONCTIONNEMENT SUR

Cette éolienne, de type classique, est d'une construction qui ne présente pas de difficulté, et comporte principalement la roue à pales, qui mesure 1 m de diamètre, le gouvernail, le support, et l'appareillage électrique.

La roue à pales est représentée figures 1 et 2.

Pour la construire, vous commencerez par vous procurer un moyeu de moto à roulements à billes (1) ou, ce qui serait préférable, une cage de pédalier de vélo, que vous fixerez sur un bloc en bois dur en deux parties (7 et 2) qui servira de palier, et sera taillé comme le montre la fig. 5.

Après avoir ajusté le moyeu ou la cage de pédalier sur le bloc de bois, vous le fixerez par deux boulons serrés par écrous, avec rondelles interposées (3, 4, 5, 6) qui doivent le maintenir solidement en place (fig. 4).

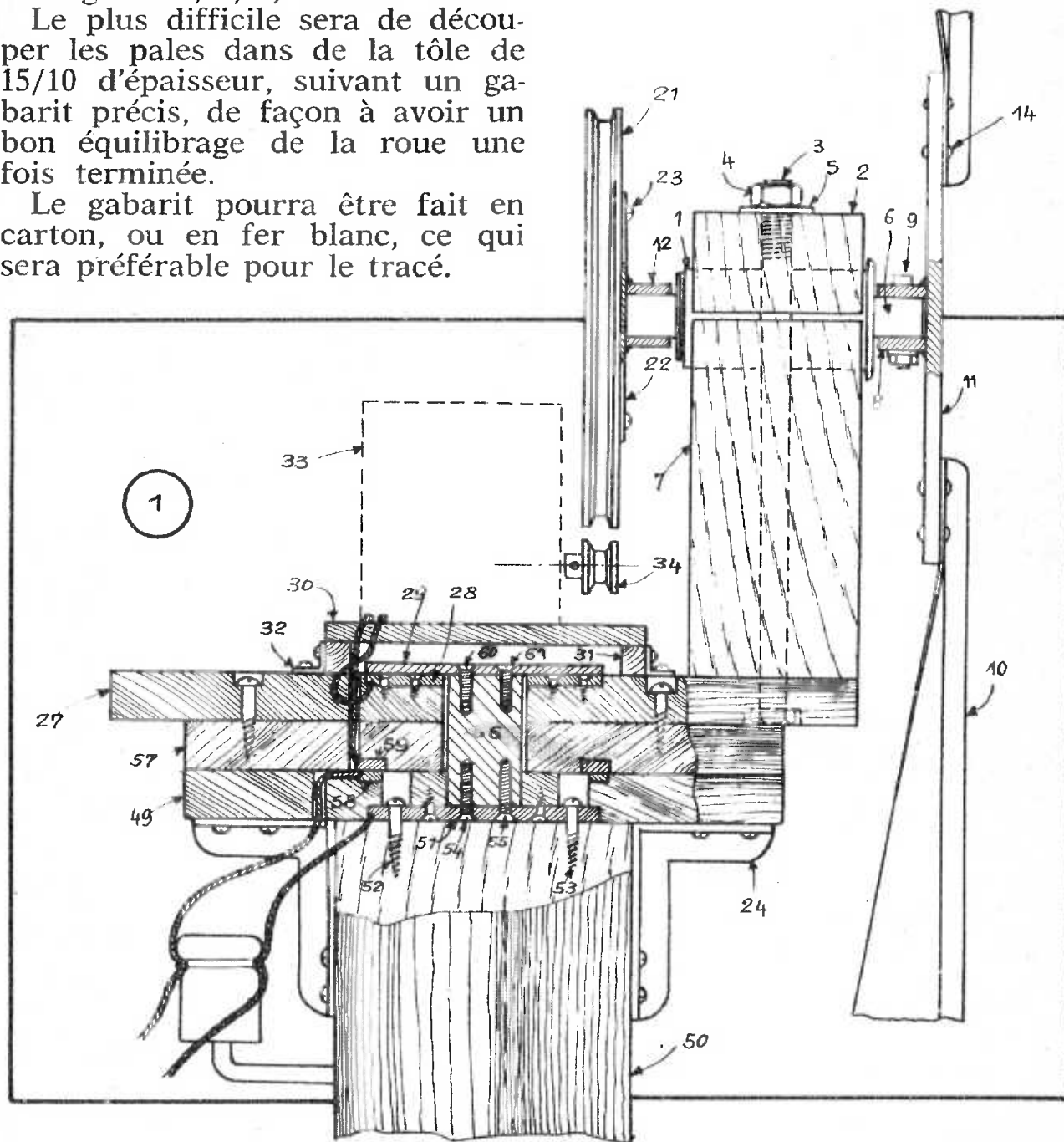
Vous entreprendrez ensuite la confection de la roue elle-même. Les détails des différentes pièces qui la constituent se voient sur les figures 1, 2, 6, 7 et 8.

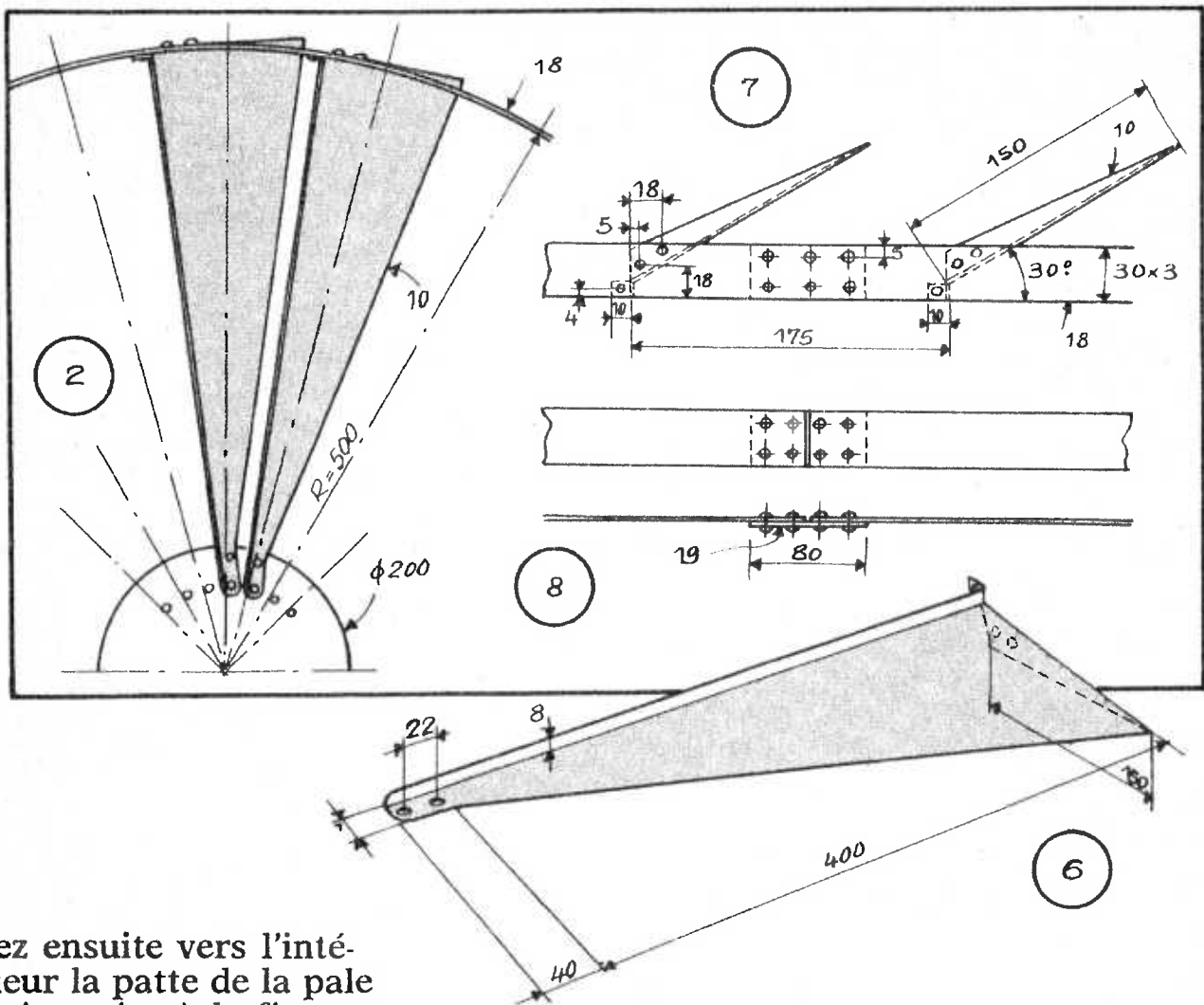
Le plus difficile sera de découper les pales dans de la tôle de 15/10 d'épaisseur, suivant un gabarit précis, de façon à avoir un bon équilibrage de la roue une fois terminée.

Le gabarit pourra être fait en carton, ou en fer blanc, ce qui sera préférable pour le tracé.

Il faudra faire 20 pales (10) (fig. 2) identiques, suivant la forme et aux cotes indiquées figure 6.

Vos 20 tôles découpées et entaillées, vous pliez, vers l'extérieur et à l'équerre, le bord de 8 mm de largeur, comme le montre la figure 6, pour donner à la pale la rigidité voulue. Vous pliez





rez ensuite vers l'intérieur la patte de la pale qui servira à la fixer au cercle d'assemblage extérieur, dont les détails sont donnés fig. 7 et 8.

Les figures 1 et 2 montrent comment les pales (10) sont fixées au disque d'assemblage (11), qui est en tôle forte, de 5 mm d'épaisseur et de 80 mm de diamètre.

Ce disque (11) de même que la poulie (21) seront montés sur l'axe (6), par une bague soudée à l'autogène (8) et par une bague (12) soudée sur une rondelle de tôle (22) pour la poulie.

La bague (12) sera traversée par un boulon de serrage (9). Les bagues (8) et (12) pourront être fournies par les bouts des pédales, convenablement coupées.

Avant de monter cette roue sur l'axe (6) (fig. 1), on fixera les pales sur le disque (11) qui sera auparavant divisé en vingt parties égales par un tracé au crayon. Les trous pour le passage des boulons (ou rivets) seront ensuite percés au ras des traits de divisions, comme le montre la figure 2. Il est important de noter, pour le perçage de ces trous, qu'ils ne sont pas dans l'axe de la pale elle-même.

Lorsqu'ils auront tous été percés et que les vingt pales auront été montées par de petits boulons ou par rivets, sur la roue d'assemblage (11) (fig. 1), vous

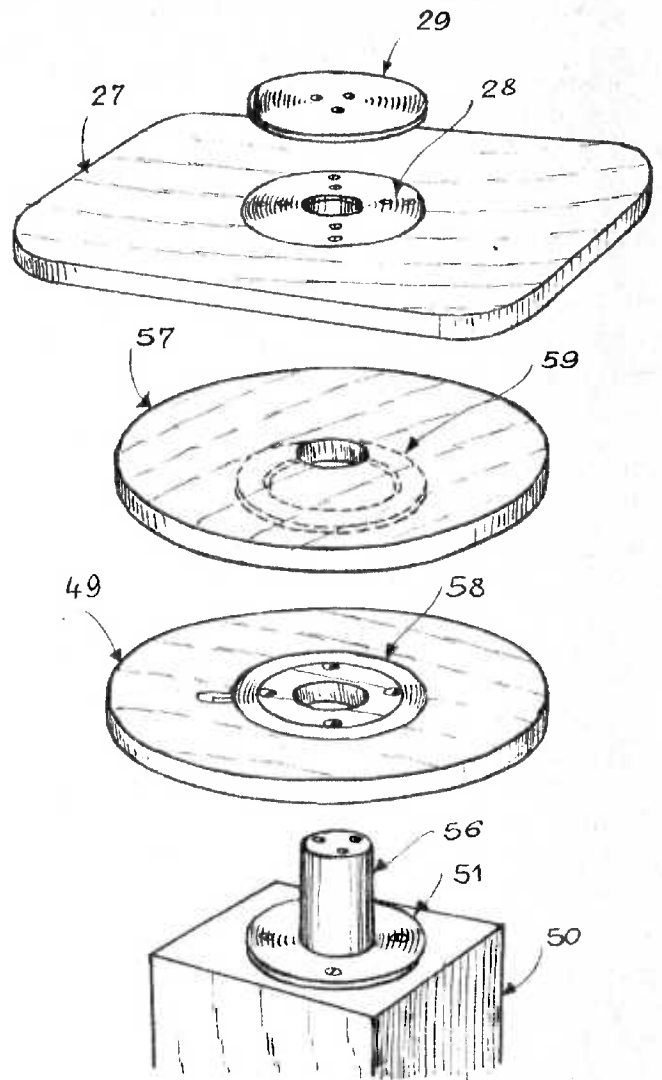
tordrez chaque pale de façon qu'elle forme un angle de 30° avec la roue d'assemblage. Les figures 1 et 7 aident à comprendre comment le degré d'inclinaison doit être donné.

Cette opération se fera à l'aide d'une pince plate serrant la pale en bas, à environ 3 cm de la roue d'assemblage. Le peu de longueur des pales permet de faire facilement cette opération soi-même, un rapporteur ou un gabarit taillé à 30° permettant d'arrêter la torsion de la pale lorsque l'inclinaison cherchée sera obtenue.

Le bord en l'équerre de la pale reste vertical par rapport à la roue d'assemblage (fig. 2).

Pour le cercle extérieur (18), on prendra du fer plat de 30 × 2 mm de section, long de 3,15 m. Les figures 7 et 8 montrent clairement comment se fait l'assemblage, à l'aide d'une plaquette de fer plat de même épaisseur, longue de 80 mm, qui sera rivetée ou boulonnée. Des rivets, plus légers que les boulons, sont à préférer pour éviter d'alourdir un côté de la roue. On voit également sur la figure 7 comment sont percés les trous de fixation du haut des pales, également rabattus à angle droit, suivant le pointillé (fig. 6). De toute façon, pour que l'équilibre soit parfait, vous fixerez sur le côté diamétralement opposé à l'assemblage un morceau de fer plat de même dimension. La roue pourra d'ailleurs être faite aussi bien en deux bandes de 1,575 m chacune.

La roue d'assemblage (11) ayant été percée au centre, avant soudure de la bague (8), la roue à pales sera montée sur l'axe du



Comment se présentent les différents éléments superposés : disques, couronnes, plateaux.

moyeu, pour constater, en la faisant tourner, si son équilibrage est réussi. Si elle a tendance à tourner de façon que le même point revienne toujours en bas, il faudra équilibrer le poids en diminuant la longueur de la plaquette d'assemblage la plus lourde.

Lorsque l'équilibre se révélera parfait dans n'importe quelle position, le plus difficile sera fait.

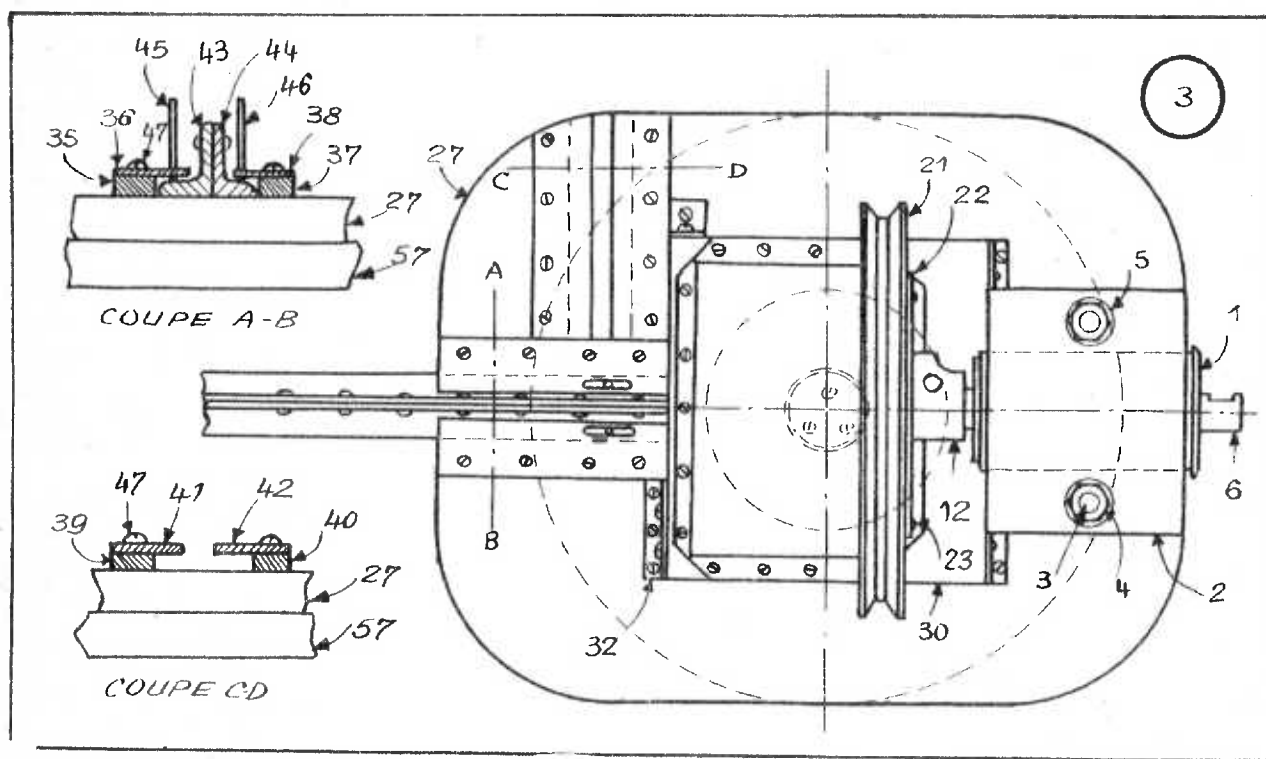
Vous pourrez passer alors à la confection de la poulie de transmission (21) constituée par trois disques de contre-plaqué concentriques de 4 à 5 mm d'épaisseur, dont celui du milieu aura 150 mm de diamètre, les disques extérieurs en ayant 160. Au montage une rondelle (2) sur laquelle est soudée la bague (12) est encastrée dans le bois. Des vis (23) maintiendront la rondelle.

On pourra rendre les trois disques solidaires, soit par vissage,

suffire et rendre les tire-fond inutiles.

Un trou de 3 cm de diamètre sera percé au milieu de la planche (27), qui est carrée et a 20 mm d'épaisseur, pour recevoir ultérieurement un cylindre d'acier plein (56) de 30 mm de diamètre, 50 mm de hauteur, qui viendra s'appuyer sur les cercles en métal (29 et 51).

Une couronne (28) en laiton de 3 à 4 mm d'épaisseur et de 95 mm

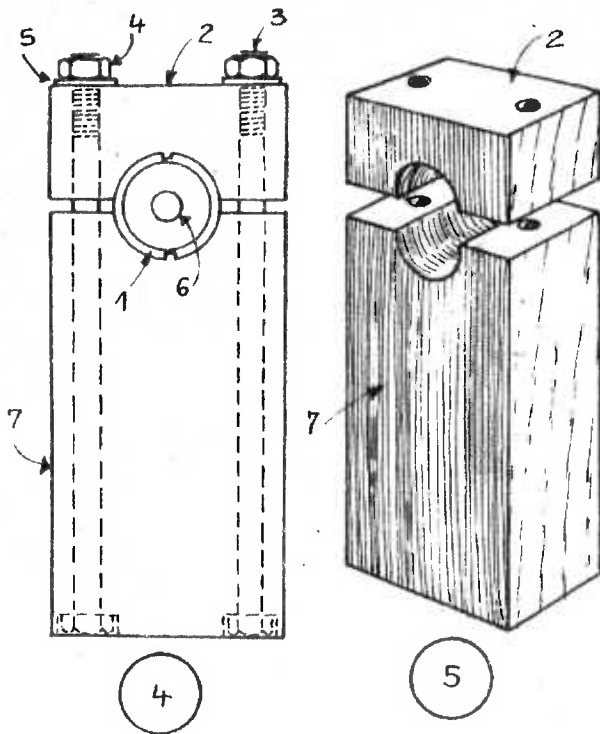


soit, ce qui est préférable, par collage avec une colle imperméable.

On passera ensuite à la fixation de cet ensemble sur une planche en bois dur (27), à l'aide de quatre grandes vis ou tire-fond, allant s'enfoncer dans le bloc (7) en traversant la planche (27) dans l'épaisseur de laquelle leurs têtes seront noyées (fig. 1, vue en coupe, et fig. 3, vue en plan). Les boulons (3) doivent normalement

de diamètre extérieur et 31 mm de diamètre intérieur, est ajustée dans la planche (27), dans un logement de la profondeur voulue, concentrique au trou de 30 mm.

Un autre disque en laiton (29), également de 3 à 4 mm d'épaisseur et d'un diamètre de 95 mm, devra tourner librement par la suite sur cette couronne (28). Comme on peut le voir sur les figures 1 et 3, une planchette (30),



vissée sur des tasseaux (31) renforcés par des cornières (32), servira à la fixation de la dynamo (33) sur l'axe de laquelle est montée une poulie (34) correspondant à celle de la roue à pales.

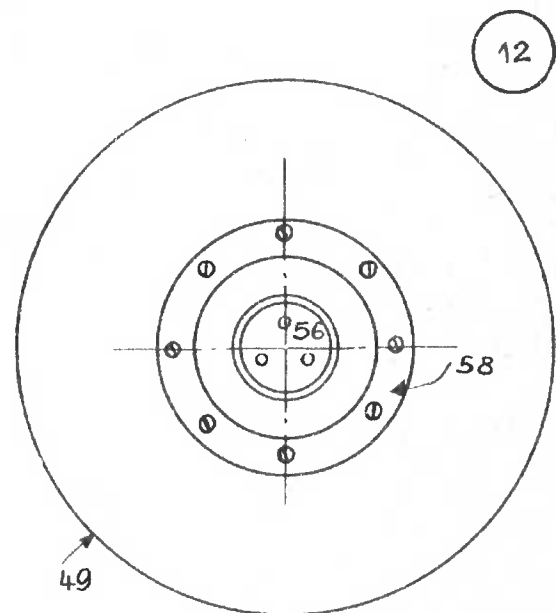
Il faudra ensuite monter sur la planche (27), suivant le même axe que celui de la roue à pales (voir fig. 3), un dispositif permettant la fixation du gouvernail, en position de travail ou en position hors service, c'est-à-dire dans le prolongement de l'axe (6) de la roue, ou au contraire à angle droit.

Sur deux fers plats (35 et 37), (détails fig. 3) d'environ 10 mm de large, et de la même épaisseur que les cornières (43-44) qui forment la barre du gouvernail (fig. 9, 10 et 11) se placent deux autres fers plats de 20 mm de largeur, et de même épaisseur. Le tout est fixé sur la planche (27), à partir du socle de la dynamo, par des vis (47). Dans le guide ainsi obtenu,

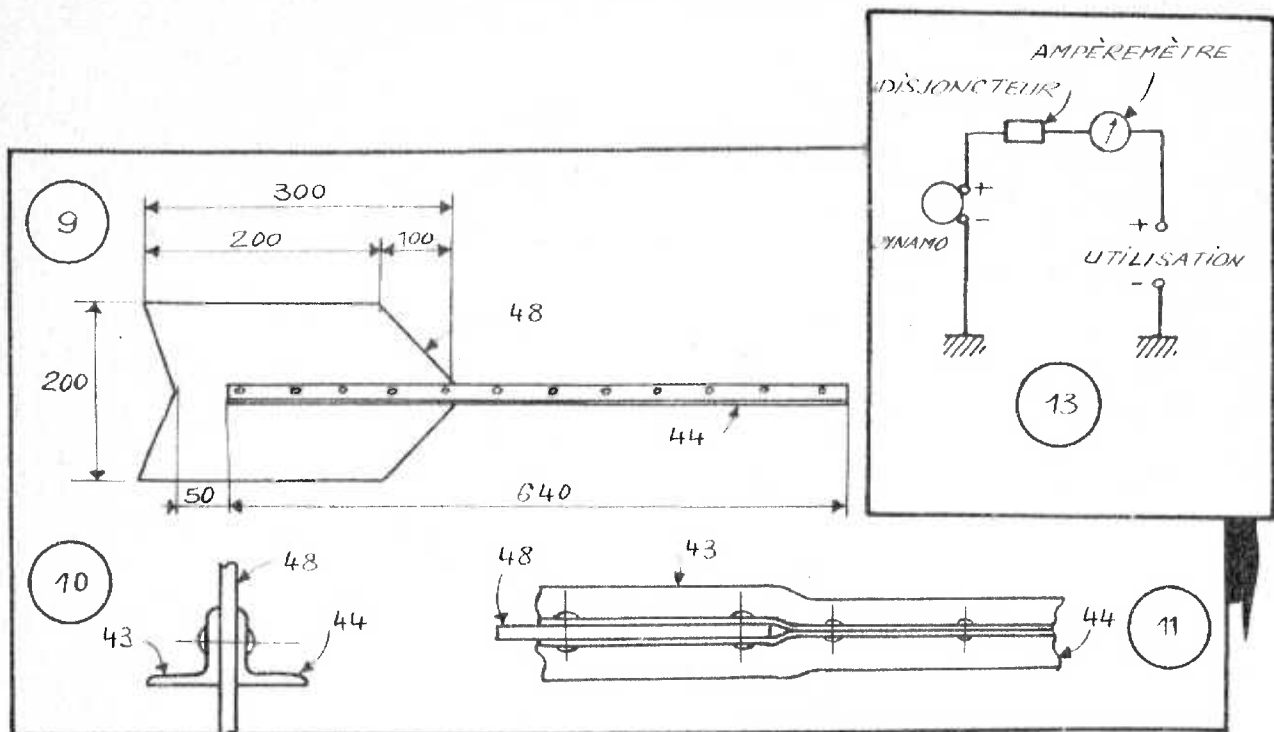
passeront les deux cornières (43, 44) du gouvernail, qui devront y glisser à frottement doux. Elles y seront immobilisées par deux goupilles (45 et 46) s'ajustant dans des trous spécialement percés à cet effet.

Le gouvernail lui-même comprend les deux cornières (43 et 44) boulonnées ou rivetées l'une contre l'autre, qui s'écartent légèrement entre elles (voir fig. 9 et 11) afin de recevoir le gouvernail (48), qui sera taillé dans un morceau de tôle de 2 à 3 mm d'épaisseur, maintenu par des boulons (fig. 10).

Le poteau de soutien (50) (fig. 1) peut se faire avec un tube en fer ou une poutrelle en bois d'en-



viron 120 mm de diamètre ou de côté, dont la longueur variera suivant l'emplacement que l'on compte donner à l'éolienne. Un disque de bois (49) de 24 cm de diamètre, 20 mm d'épaisseur (fig. 1 et 2), est placé dessus. Le disque d'acier ou de laiton (51) de 3 à 4 mm d'épaisseur et 95 mm



de diamètre, déjà mentionné, est encastré dans le dessous de la planche (49), et solidement fixé par des vis. La planche (49) est ensuite percée pour le passage de quatre vis (52 et 53), traversant le disque (51) et allant s'enfoncer dans le poteau de soutien (50) (fig. 1).

Il conviendra de monter le disque (51) sur le cylindre en acier (56) percé et taraudé à cet effet, à l'aide de vis à métaux assez fortes (54 et 55), avant de monter le disque (49) sur le poteau (50).

Comme le montre la figure 12, une couronne en laiton (58) s'ajuste dans la surface supérieure du disque (49), de façon qu'elle déborde légèrement.

Un troisième cercle en bois dur (57) toujours de 20 mm d'épaisseur et 24 cm de diamètre, percé d'un trou central de 31 mm, recevra une autre couronne de laiton (59), encastrée dans le bois. Les

deux couronnes en laiton (58 et 59), frottant l'une sur l'autre, serviront de contact rotatif à la dynamo, elles auront le même diamètre extérieur, et 90 mm de diamètre intérieur.

Le disque de bois (57) est fixé à l'aide de vis à la planche (27), le cylindre (56) traversant les trois épaisseurs.

Le disque de métal (29) est alors fixé au cylindre (56) par trois grandes vis à métaux (60 et 61) se vissant dans les trous taraudés à cet effet.

L'assemblage de la planche (27) et du disque (57) doit tourner librement sur le disque (49), ce qui est indispensable à son bon fonctionnement. Il faudra donc que les deux couronnes en laiton (58 et 59) dépassent légèrement la surface du bois, comme on l'a dit ; et, en outre, un peu de graisse consistante entre les disques (49 et 57) facilitera son bon fonctionnement.

Pour protéger les parties en bois de l'humidité, elles seront passées à plusieurs couches d'huile, toutes les pièces en métal étant passées au minium, puis à la peinture.

Il ne vous restera plus qu'à monter la dynamo en effectuant les connexions visibles (*fig. 1*) suivant le schéma de la figure 13, pour que l'appareil soit prêt à fonctionner.

Le poteau supportant l'éolienne pourra être fixé au sol avec trois ou quatre tendeurs pour le maintenir dans une position verticale ou être monté sur un toit, lorsque cela sera possible.

L'appareil est alors prêt à fonctionner. Il permettra d'éclairer un atelier ou une petite maison, ou la charge des accumulateurs. Une dynamo d'automobile en bon état de fonctionnement, 6 ou 12 volts, sera employée.

XI

UNE ÉOLIENNE ET UNE POMPE POUR LE PUISAGE DE L'EAU

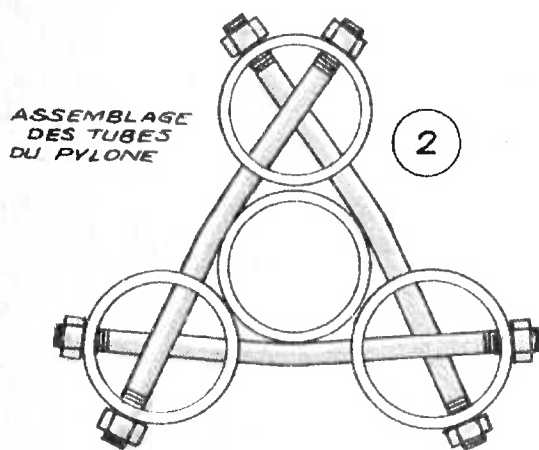
Cet ensemble a été conçu pour puiser l'eau d'un puits et la stocker dans un réservoir situé au-dessus du niveau du sol. On dispose ainsi à tout instant de l'eau sous pression nécessaire à l'arrosage du jardin. Cette machine a été remarquablement bien conçue du point de vue mécanique par son constructeur. De plus, les parties tournantes, montées sur billes, ont été récupérées sur une bicyclette hors d'usage, ce qui facilite grandement l'usinage et diminue le prix de revient.

Construction du pylône

Il est réalisé en tube rond de 44/50 de diamètre. Quatre tubes le composent : trois formant les pieds et un centre soutenant la partie mécanique (*fig. 1*). Les trois

pieds sont légèrement coudés à environ 60 cm de leur extrémité supérieure pour donner l'écartement nécessaire et permettre la liaison avec le tube central. Cette liaison peut être assurée par soudeuse ou au moyen de boulons lé-

gèrement cintrés, ainsi que le montre la figure 2. Chaque tube est donc percé, de part en part, de deux trous disposés selon les angles montrés par la figure. Deux autres trous sont percés d'une façon identique près du coude du tube. Six boulons suffisent à l'assemblage. Leur serrage assure la fixation du tube central entre les trois autres. L'extrémité inférieure des pieds peut être ancrée dans le sol de deux manières différentes : on peut les scier selon leur axe sur une dizaine de centimètres. Les deux parties ainsi déterminées sont ensuite écartées en forme de pattes à scellement et noyées dans des dés ou une plate-forme en béton. La seconde solution consiste à souder à l'ex-



trémité de chaque pied une patte en fer plat (fig. 1) percée d'un trou de 12 ou 14 mm. La patte doit reposer à plat sur le socle en béton et sa fixation est assurée par un goujon fileté scellé. Ce système a l'avantage de permettre le démontage du pylône.

La longueur des tubes formant pieds est de 3,30 m environ, celle du tube central de 2,10 m. Ce dernier tube dépasse les autres d'un

mètre et est pourvu d'une fourche avant de bicyclette dont les deux tubes ont été redressés à chaud pour en permettre la fixation par deux colliers en fer plat. Chaque collier est en deux parties assemblées par boulons. Le fer plat est formé de manière à emboîter les tubes de la fourche sans les écraser.

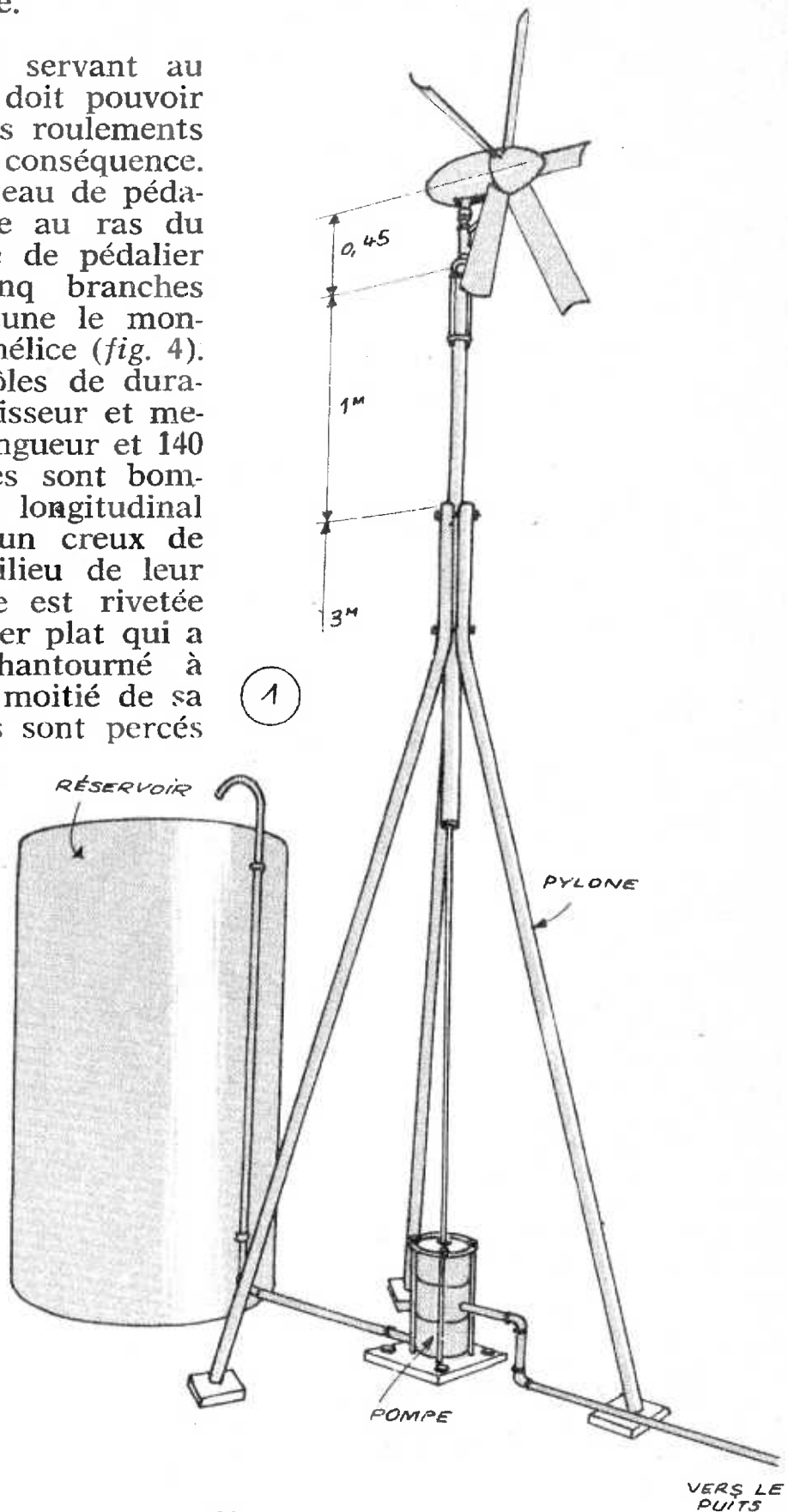
Le mécanisme (fig. 3)

Il comporte deux parties : d'une part, l'hélice avec son palier et le système de transmission du mouvement, d'autre part le pivot sur lequel est montée la partie précédente et qui lui permet de s'orienter selon la direction du vent. Le pivot est constitué par le tube de la fourche sur lequel tourne le tube avant du cadre. Ce tube a été séparé du reste du cadre en sciant les tubes qui y aboutissent en leur laissant une certaine longueur nécessaire à la fixation du mécanisme. Le montage sur billes du tube de cadre sur le tube de fourche a été intégralement conservé après avoir été nettoyé, graissé et convenablement réglé pour que le mouvement de rotation puisse se faire facilement mais sans jeu.

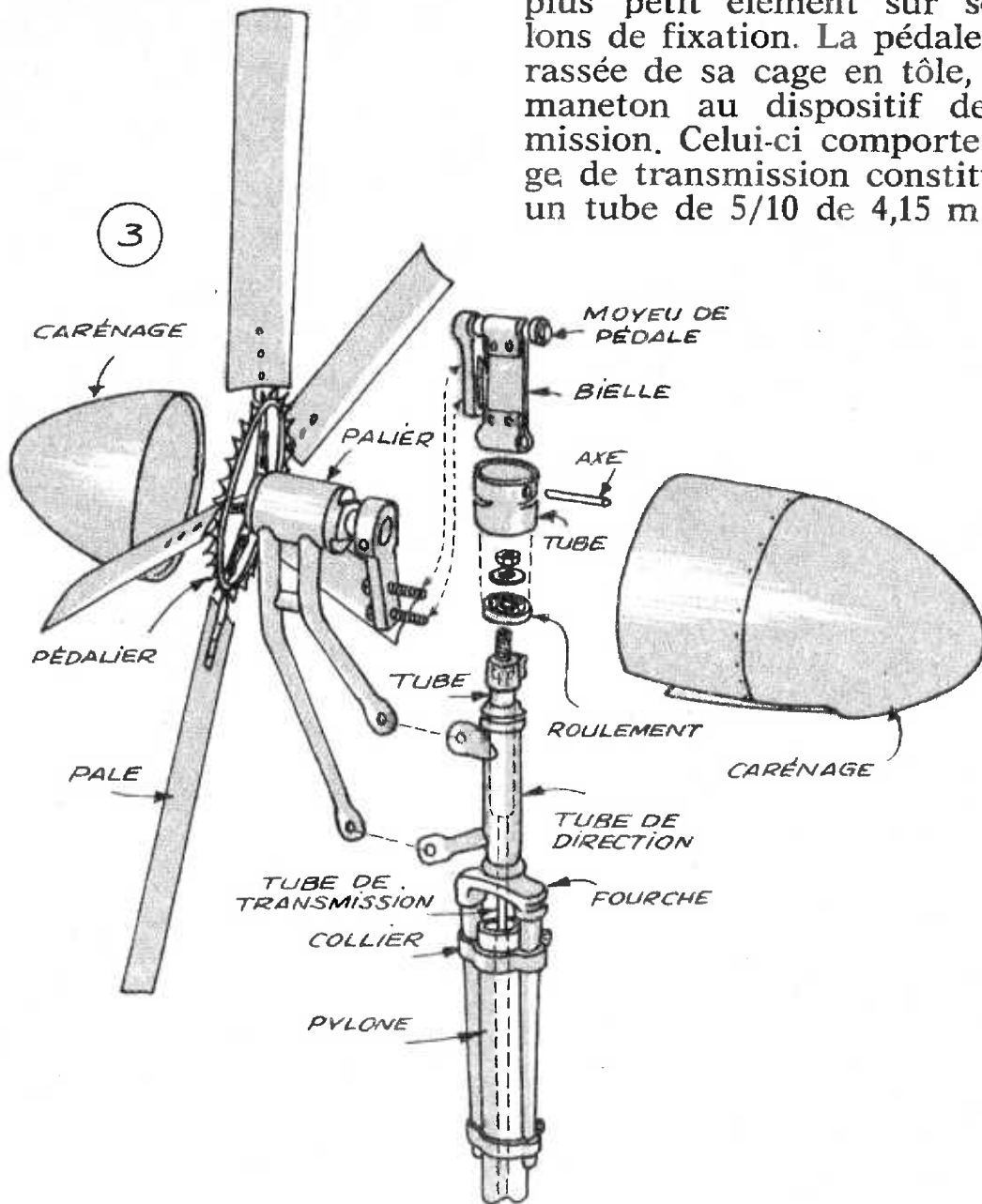
Le palier d'hélice est réalisé à partir de la fourche arrière du cadre de bicyclette dont on n'a conservé que les deux tubes horizontaux et le boîtier contenant l'axe du pédalier. Les tubes sont coudés, ainsi que le montre la figure 3, au voisinage de la petite entretoise qui les réunit, puis ils sont sectionnés à des longueurs inégales pour pouvoir s'adapter sur les tronçons de tube subsistant sur le tube-pivot. Les quatre

extrémités des tubes en présence sont aplaties et percées pour permettre le boulonnage.

L'axe de pédalier servant au montage de l'hélice doit pouvoir tourner librement, les roulements sont donc réglés en conséquence. La manivelle du plateau de pédalier a été sectionnée au ras du moyeu. La couronne de pédalier choisie comporte cinq branches qui permettent chacune le montage d'une pale de l'hélice (fig. 4). Les pales sont en tôles de duralumin de 15/10 d'épaisseur et mesurent 700 mm de longueur et 140 mm de largeur. Elles sont bombées selon leur axe longitudinal et ont, de ce fait, un creux de 2 cm environ au milieu de leur largeur. Chaque pale est rivetée sur un morceau de fer plat qui a été au préalable chantourné à 45° à peu près à la moitié de sa longueur. Deux trous sont percés dans la partie dépassante de chaque fer plat à un entre-axe correspondant à la longueur de l'ouverture ajourant chaque branche de la couronne de pédalier. Ainsi les boulons de fixation ne peuvent se déplacer dans l'ouverture. Les pales doivent se présenter selon un angle de 45° par rapport à l'axe de rotation de l'hélice. Le diamètre total de celle-ci doit être d'environ 1,60 m. On doit s'assurer que la rotation des pales n'est pas gênée par les tubes qui sup-



en faisant varier la position du plus petit élément sur ses boulons de fixation. La pédale, débarrassée de sa cage en tôle, sert de maneton au dispositif de transmission. Celui-ci comporte une tige de transmission constituée par un tube de 5/10 de 4,15 m de lon-



portent le palier. La manivelle montée à l'autre extrémité de l'axe de pédalier est sectionnée en deux parties dont les longueurs doivent être différentes de 20 mm environ, la plus petite étant celle qui supporte la pédale. Dans cette dernière partie est pratiquée une ouverture allongée qui permet sa fixation sur la première partie solidaire de l'axe. Le réglage de l'excentration s'obtient

gueur environ. Ce tube est fileté aux deux extrémités. Son extrémité supérieure reçoit un écrou, puis est enfilée à l'intérieur du tube porte-guidon de la bicyclette. Ce tube a été séparé du guidon proprement dit en sectionnant la pièce moulée qui les réunissait. L'extérieur du tube a été limé et passé à la toile émeri jusqu'à ce qu'il puisse coulisser librement à l'intérieur du tube de

fourche avant dans lequel il était auparavant bloqué par une vis longue et un écrou cône qui dilatait son extrémité fendue. La vis a été supprimée et c'est la tige de transmission qui la remplace, le trou de passage ayant été agrandi. La partie filetée de la tige sortant du tube de guidon reçoit un petit roulement à billes qui est bloqué par écrou avec interposition d'une rondelle (fig. 3). Ce montage doit permettre, malgré le blocage de l'écrou, la libre rotation de la cage extérieure du roulement. Cette condition est indispensable pour que la transmission du mouvement alternatif puisse se faire malgré les changements d'orientation de l'hélice et pour que la tige de transmission ne pivote pas sur elle-même. La liaison du roulement à billes avec le maneton de l'arbre de l'hélice est assurée par une bielle qui transforme le mouvement de rotation en mouvement alternatif. Cette bielle (fig. 3) est en tôle de 2 mm et se termine à chaque extrémité par un collier formé à même la tôle et qui permet la fixation par deux boulons sur le maneton et deux autres boulons sur un axe. Cet axe traverse de part en part un tube dont le diamètre intérieur correspond au diamètre extérieur du roulement qui doit y pénétrer à force. Le blocage du roulement à l'intérieur du tube se fait en matant le bord de ce dernier et en déformant sa paroi au-dessus du roulement, en trois endroits, à l'aide d'un burin dont l'arête ne doit pas être tranchante.

L'ensemble du mécanisme est protégé des intempéries par un carénage composé d'un vieux pha-

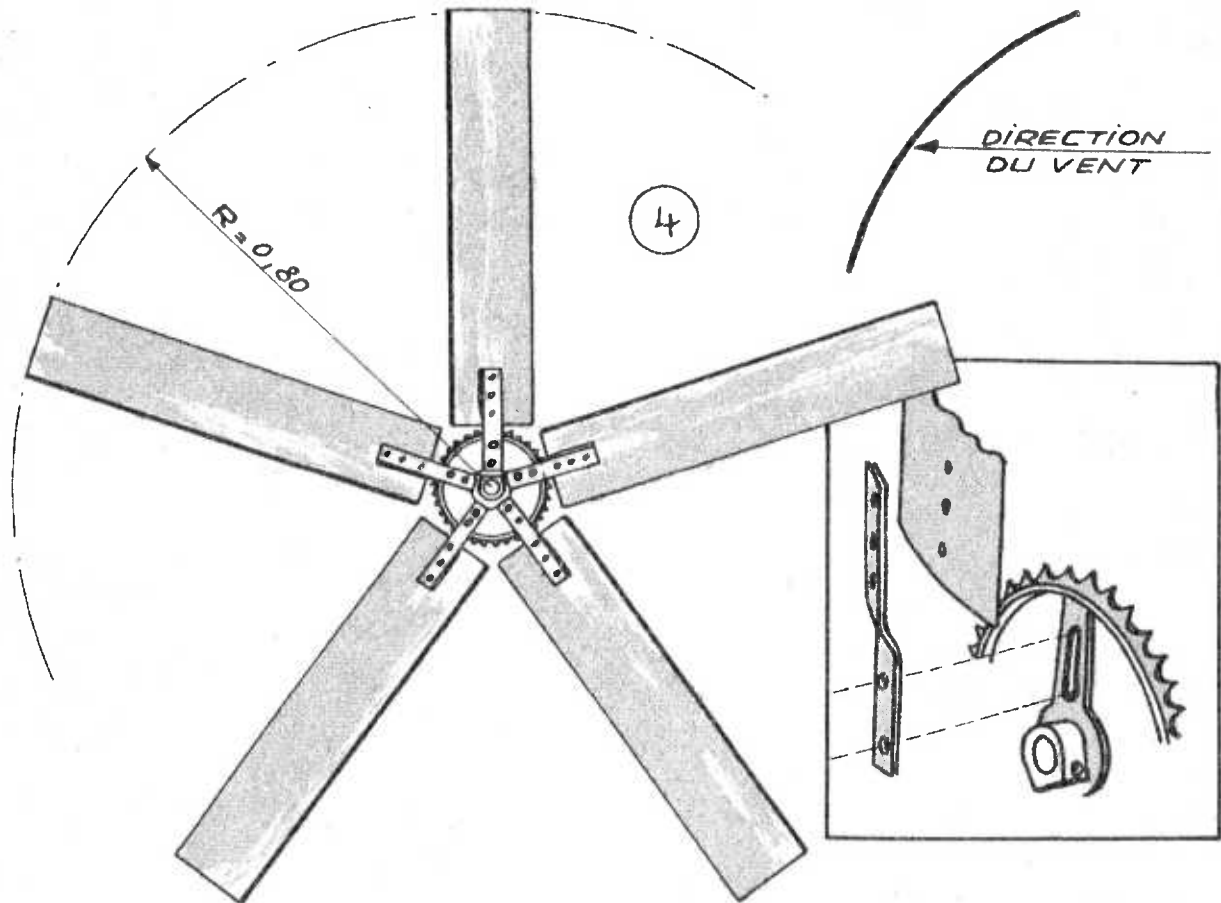
re d'auto et d'un cylindre en tôle riveté sur le bord du phare. Le dessous du carénage est découpé pour permettre sa mise en place. Un second phare d'auto, identique au premier, est fixé au centre de l'hélice. Il prolonge le carénage et donne à l'ensemble une allure plus aérodynamique.

Réalisation de la pompe (fig. 5)

Le corps de pompe est confectionné à partir d'une douille d'obus de 155 mm de diamètre qu'on a divisée en trois tronçons d'égale longueur. La partie inférieure, comportant le fond, est percée sur le côté, près de la base, et pourvue d'un tuyau d'évacuation en acier brasé sur le bord du trou. Cet élément est surmonté d'une plaque circulaire, découpée dans la tôle de 15/10, placée entre deux joints en caoutchouc assez souple ayant le même diamètre. Le joint du dessous a la forme d'un cercle, simplement ajouré d'une série de trous disposés en cercle. Le joint du dessus, lui, a la forme d'une couronne de 20 à 30 mm de largeur. Le disque en tôle est percé d'un trou permettant le passage d'un tube qui lui est brasé. L'extrémité libre de ce tube est filetée pour recevoir deux écrous. Ce tube peut provenir d'une installation d'eau ou encore d'une fourche avant de bicyclette. L'ouverture inférieure du tube doit coïncider avec la série de trous percés dans le joint en caoutchouc pour que l'écoulement puisse se faire. Notons que le bord de tous les tronçons de la douille doivent être martelés sur les bords pour que les joints ne soient pas coupés par l'épaisseur du métal.

Cette opération peut se faire facilement au marteau. Le second tronçon de douille est placé sur le disque de tôle pourvu de ses joints. Un second joint en forme de couronne est mis en place, ainsi qu'un disque en tôle et un autre joint percé d'une série de trous. Les deux joints sont abso-

second trou reçoit l'extrémité filetée du tube soudé au disque inférieur sur laquelle on a vissé un écrou et placé une rondelle d'appui. Un trou percé dans le joint supérieur permet le passage du tube. Une seconde rondelle d'appui est mise en place et l'ensemble est serré par un écrou. A la



lument identiques aux deux premiers, mais ils sont disposés dans l'ordre inverse. Le disque en tôle est percé de deux trous placés de chaque côté du centre. Sur l'un des trous est brasé un tube dont la longueur est calculée pour que son extrémité inférieure arrive à 10 mm du premier disque. Le

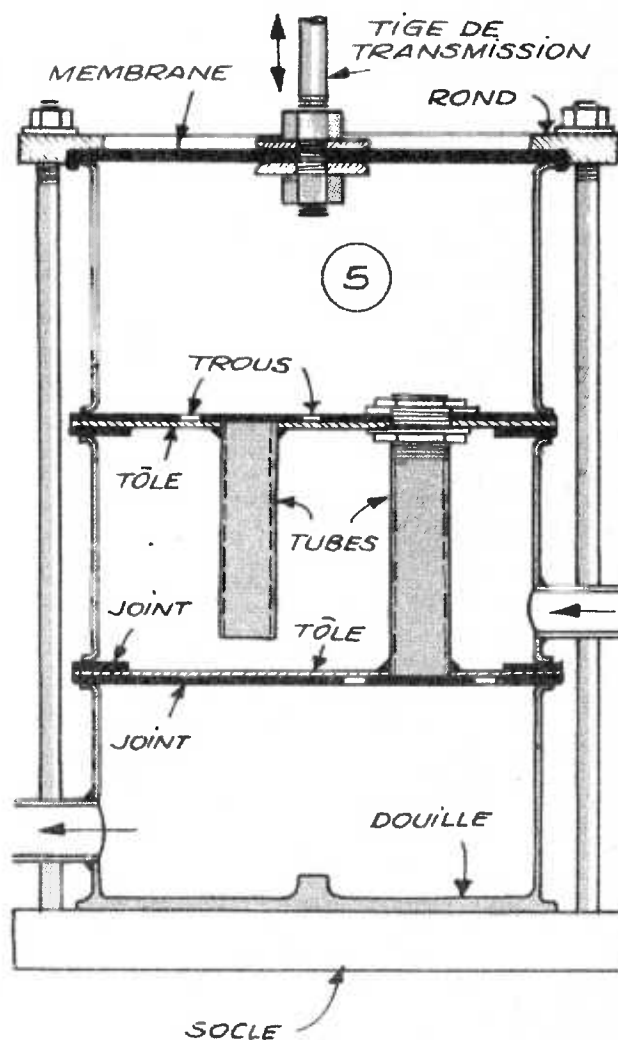
base du second tronçon de la douille est soudé un tube d'arrivée d'eau reliée au puits par une canalisation. Le troisième tronçon est mis en place sur les deux autres et reçoit une membrane en caoutchouc souple et épais. Cette membrane est retenue sur le bord du cylindre par un rond

en métal provenant d'une cuisinière. Le bord du caoutchouc doit être encastré entre le bord du cylindre et la feuillure du rond métallique. Le centre de la membrane est percé d'un trou dans lequel passe l'extrémité filetée de la tige de transmission de mouvement de l'éolienne. Le caoutchouc est serré entre deux écrous avec interposition de rondelles épaisses dont le bord a été chanfreiné pour éviter les risques de détérioration de la membrane. Tous les éléments de la pompe sont assemblés et serrés fortement entre eux par quatre tirants constitués par de forts boulons à charpente. Ces boulons traversent une planche épaisse servant de socle et sur laquelle les éléments de la pompe seront placés. Ils traversent également le rond métallique placé à la partie supérieure et sont serrés modérément pour ne pas briser le rond qui est en fonte. L'étanchéité de l'ensemble doit cependant être parfaite. La pompe est fixée sur le sol, entre les trois pieds du pylône. Elle doit se trouver exactement à l'aplomb du centre pour que la tige de transmission se trouve dans une position bien verticale.

Le fonctionnement de la pompe se fait de la manière suivante : lorsque la membrane est attirée vers le haut, il y a aspiration et le joint supérieur se décolle du disque en tôle supérieur. L'eau est aspirée par le tube débouchant dans le compartiment central. Le compartiment supérieur se remplit. Pendant ce temps, il se crée une dépression dans le compartiment central où l'eau du puits, arrivant par la canalisation, est

attirée. Lorsque la membrane redescend, l'eau du compartiment supérieur est chassée dans le compartiment inférieur par le tube qui relie ces deux compartiments. Peu à peu le compartiment inférieur s'emplit, puis l'eau est chassée par une canalisation vers le réservoir de stockage. Les deux joints percés de trous forment clapet de retenue en se plaquant sur les disques en tôle au moment voulu.

Il ne reste plus qu'à effectuer l'installation de tout cet ensemble le plus près possible du puits pour éviter les canalisations trop longues.



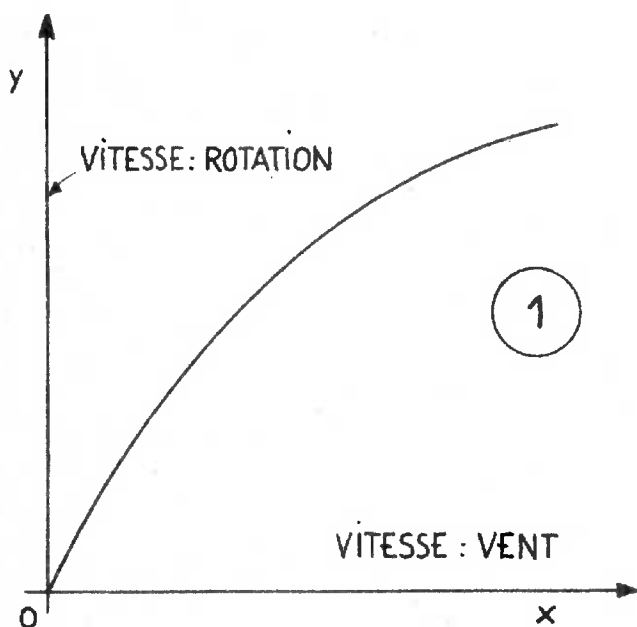
CETTE ROBUSTE ÉOLIENNE SE FREINE AUTOMATIQUEMENT PAR GRAND VENT

Le nombre des maisons de campagne augmente tous les jours mais certaines d'entre elles ne peuvent être électrifiées sans grands frais. Possesseurs d'une vieille maison, voici comment nous avons résolu le problème. Bien évidemment vous pourrez avoir recours à un artisan pour les petites soudures et quelques parties un peu délicates de cette réalisation.

Une robuste éolienne actionne une dynamo à courant continu laquelle maintient en charge un groupe de batterie de 24 volts sur lequel est branché le réseau d'éclairage.

Système mécanique : hélice et transmission

Voyons d'abord le principe de notre installation. Un pont arrière de voiture placé horizontalement à l'extrémité du pylône vertical peut pivoter par rapport à ce pylône.



Deux turbines à vent sont montées sur ce pont à la place des roues et transmettent le mouvement par l'intermédiaire des demi-arbres et du différentiel au pignon d'attaque, lui-même prolongé par un axe vertical qui actionne la dynamo.

Le système s'oriente de lui-même car nous avons créé une dissymétrie dans le pont en raccourcissant un demi-arbre et sa trompette et en utilisant deux turbines différentes, comme nous le verrons plus loin.

L'ensemble se freine de lui-même par grand vent d'après le principe suivant : plus la vitesse de l'éolienne augmente, plus la réaction d'induit de la dynamo augmente également ; à partir d'une certaine valeur de cette réaction le couple mécanique engendré sur l'axe vertical contrarie l'orientation du pont qui prend une direction faisant un certain angle sur la direction du vent.

Dans cette position qui n'est plus la meilleure position de fonctionnement le système prend une vitesse de rotation inférieure à celle qu'il aurait prise en étant convenablement orienté.

A chaque valeur prise par la vitesse du vent correspond donc une orientation du pont.

Si nous représentons graphiquement la vitesse de rotation du système en fonction de la vitesse du vent, nous obtiendrons une courbe (fig. 1) où nous remarquons qu'à partir d'une certaine valeur de la vitesse du vent, la vitesse de rotation du système n'augmente plus ou presque plus.

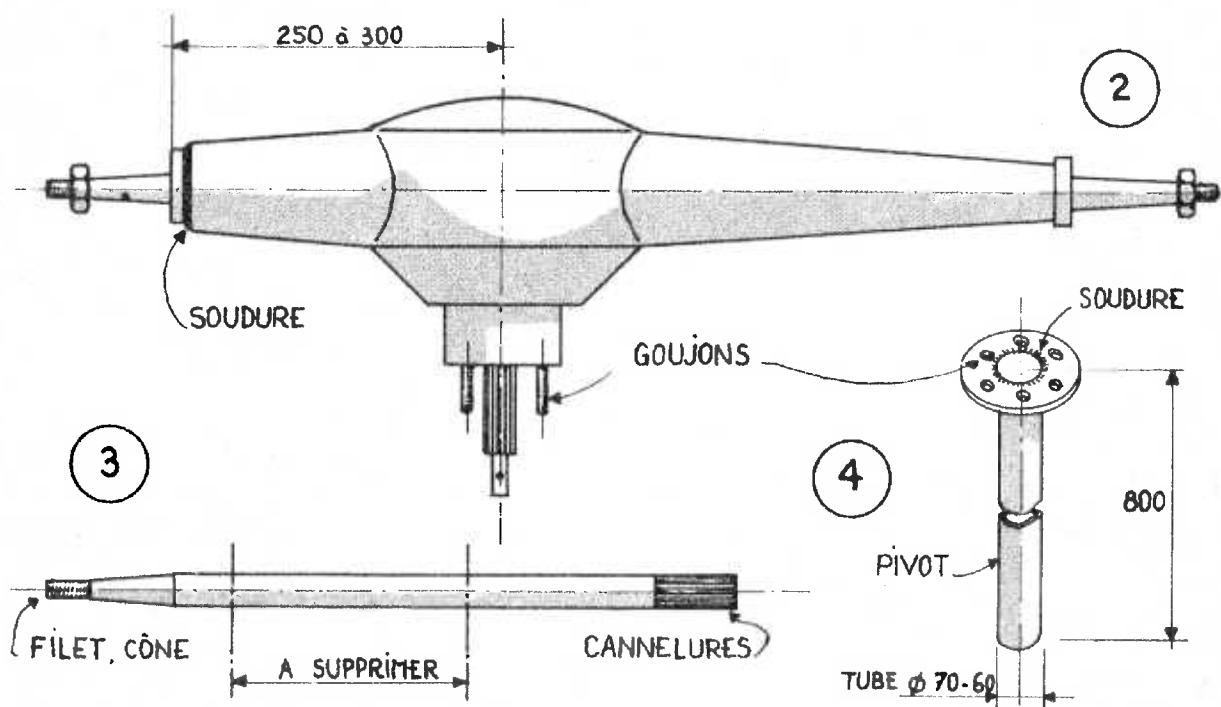
arrière de « Juva 4 » rapport 5 environ.

Démonter d'abord complètement le pont.

Séparer les tambours de freins des trompettes (ils sont rivetés).

Scier une des trompettes à environ 25 ou 30 cm du centre du pont.

Séparer de la partie enlevée le support de roulement et le ressouder sur la trompette.



Cette valeur ne peut être déterminée par le calcul : elle dépend de trop d'inconnues. Rendement mécanique du système, type et puissance de la dynamo, état de charge de la batterie, nature et angle des pales des hélices, etc.

Dans notre cas, la vitesse de rotation du pignon à queue du pont se stabilise vers les 600 à 800 tours/minute.

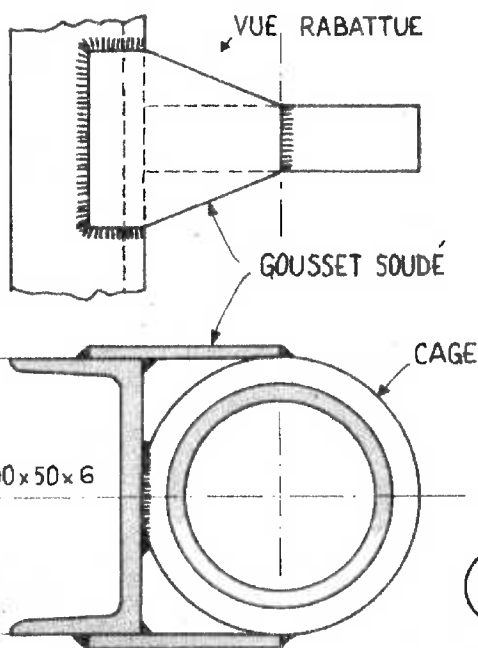
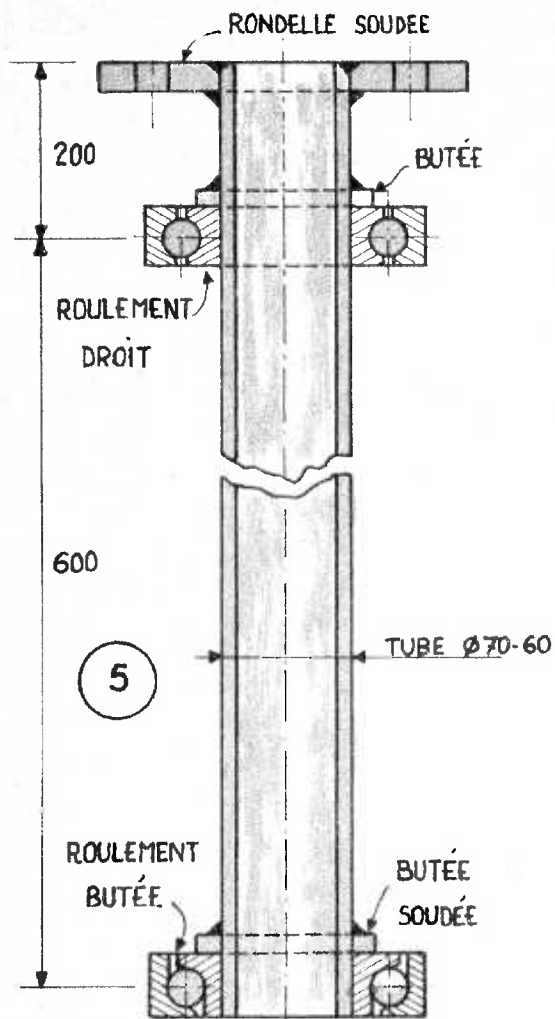
Réalisation

Pont : Choisir un pont arrière assez léger et de rapport assez fort. Nous avons utilisé un pont

Raccourcir de la même longueur le demi-arbre correspondant; pour cela scier en deux endroits ce demi-arbre et ressouder les deux morceaux extrêmes. Ce travail est assez délicat, il faut en effet que ce nouvel arbre tourne rond (au besoin pointer l'axe sur un tour avant de souder).

Remonter le pont, le régler avec un peu de jeu, le graisser à l'huile 20 ou 40.

Le pivot : Le pont est terminé côté pignon à queue par une cou-



ronne de goujons (fig. 2). Souder une grosse rondelle de 8 mm d'épaisseur au moins, au bout d'un tuyau (qualité chauffage) de 60 mm environ de diamètre intérieur et de 80 cm de longueur (fig. 4).

Percer sur le pourtour de cette rondelle autant de trous qu'il y a de goujons sur le pont.

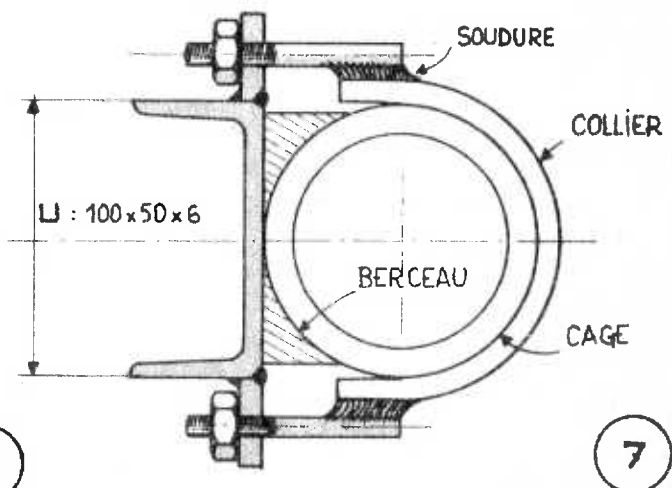
Notre tuyau sera passé dans les cages intérieures de deux gros roulements à billes. L'emmanchement devra se faire assez dur. Prévoir des butées comme indiqué sur la figure 5.

Il est recommandé qu'un roulement au moins soit à portée latérale ou à galets coniques (roulement inférieur).

Les cages extérieures des roulements seront rendues solidaires d'un fer U de 100 mm et de 1 m à 1,20 m de longueur.

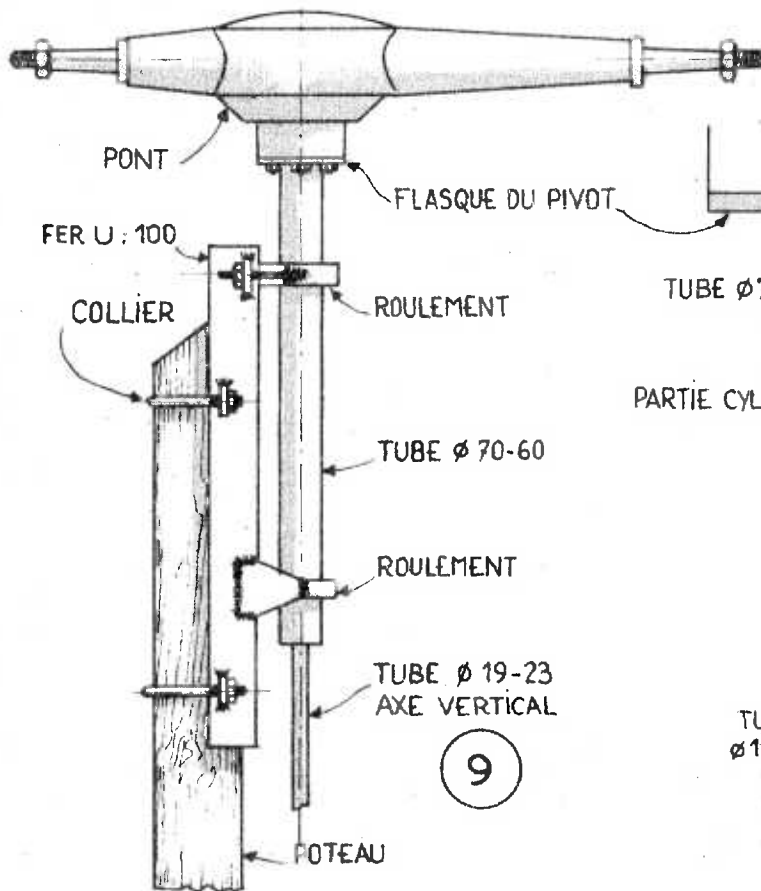
Le roulement à portée latérale étant démontable sa cage extérieure pourra être soudée directement au fer U en quelques points. Consolider avec deux goussets en tôle de 2 mm (fig. 6).

Le roulement supérieur sera simplement maintenu appliqué contre le fer U à l'aide d'un fort collier en fer plat de 20 × 6 ter-



miné par deux tiges filetées de 12 mm venant se loger dans deux trous de 13 mm percés dans deux oreilles soudées au fer U. On pourra éventuellement faire un berceau en fer ou en bois dur pour donner un meilleur appui au roulement sur le fer U (fig. 7).

Nous avons choisi un fer U de 100 mm comme support pour des commodités de fixation sur le pylône comme nous le verrons plus loin.



9

Le pont sera fixé par ses goujons sur la rondelle.

Le pignon à queue se termine par une partie cylindrique de 19 mm de diamètre percée transversalement d'un trou de 7 mm.

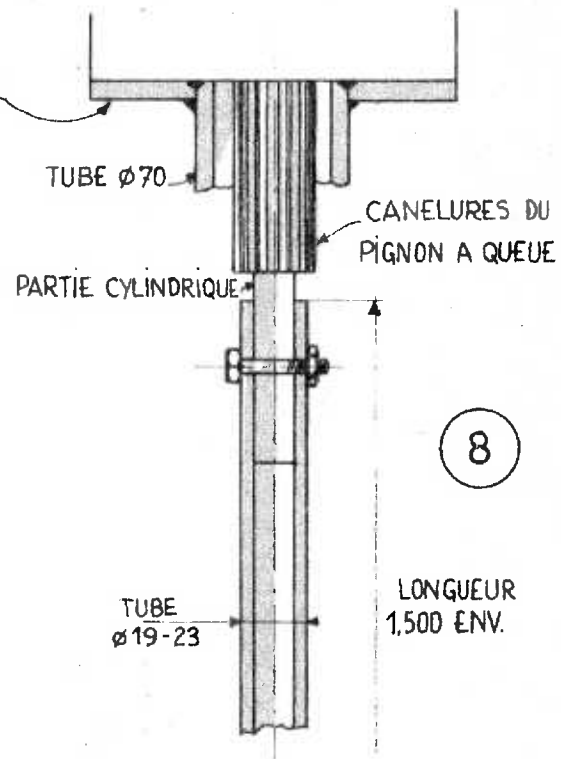
L'axe vertical actionnant la dynamo pourra donc être un tuyau de 19/23 ajusté sur la partie cylindrique du pignon à queue. Le

verrouillage se faisant par un boulon de 7/25 (fig. 8).

Les roulements seront copieusement garnis de graisse consistante.

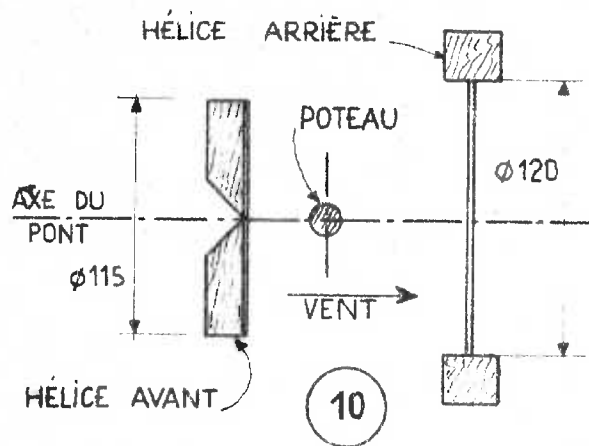
Turbines à vents : Nous aurions pu employer une seule turbine à vent et un gouvernail mais ce système, en s'orientant beaucoup mieux, supprime le principe de freinage décrit plus haut.

Nous penchions donc pour



8

l'adoption de deux hélices, mais il fallait trouver deux turbines travaillant indépendamment l'une de l'autre sans se contrarier. C'est pourquoi nous avons donné à l'hélice avant un diamètre extérieur de 115 cm et à l'hélice arrière un diamètre intérieur de 120 cm et un diamètre extérieur de 156 cm (fig. 10).



Un filet de vent qui agit sur l'hélice avant, n'agit pas sur l'hélice arrière et inversement. Nos deux hélices ont même puissance (même surface opposée au vent) mais de rayon moyen différent : elles ne tournent donc pas à la même vitesse.

C'est ici que notre différentiel joue son rôle : il prend la moyenne de ces deux vitesses qu'il transmet au pignon à queue en la multipliant par le rapport du pont (c'est-à-dire 5 dans notre cas).

Construction de l'hélice avant :

— Utiliser le moyeu de roue de notre pont.

— Enlever les goujons de roue.

— Souder sur le flasque (voir fig. 2) 12 morceaux de fer U de 20 mm d'une longueur de 30 cm environ.

— Deux trous de 10 mm auront au préalable été percés dans chaque barre en U pour la fixation des pales.

— Les pales seront constituées par 12 planchettes en bois dur de 9 ou 10 mm d'épaisseur ayant les dimensions données par la figure 12.

Dans une planche de $0,80 \times 0,15$ on peut faire 2 pales.

Avant la fixation des planchettes (par des boulons de 9/15) don-

ner le pas en faisant subir à chaque barre une torsion à l'aide d'une grosse clé à molette (l'angle des pales doit être environ de 30 à 35°).

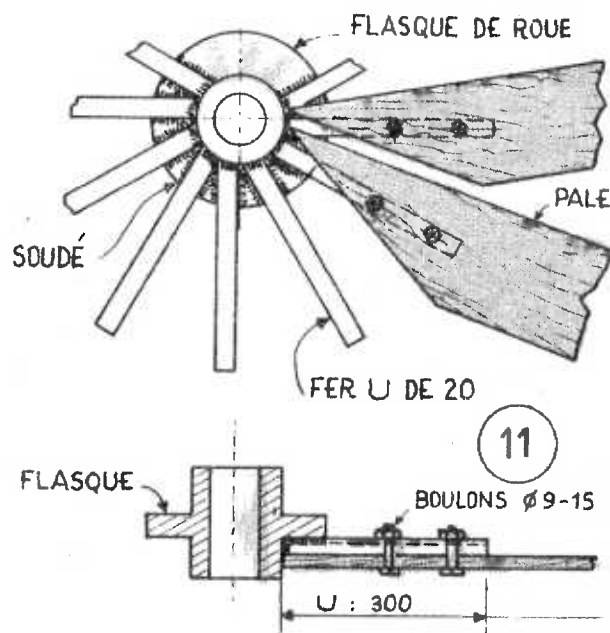
Constitution de l'hélice arrière:

L'hélice arrière aura la même constitution que l'hélice avant mais les dimensions seront différentes.

Les barres de fer U auront 65 cm environ de longueur (elles pourront être un peu plus grosses).

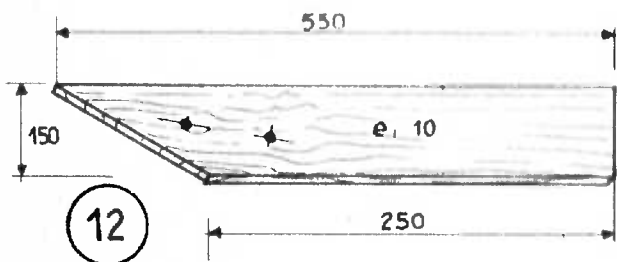
Les planchettes au nombre de 11 mesureront 36 cm sur 18 cm et seront placées sur les fers U de la manière indiquée par la figure 13.

Même opération que ci-dessus pour le pas de l'hélice (les deux hélices doivent tourner dans le même sens). Au besoin si la roue est jugée trop flexible on pourra la consolider avec un cerceau en fer rond de 10 mm ayant un mètre de diamètre environ, soudé par un point à chaque rayon.



Pylône et système de mise en place : Le pylône est constitué par un poteau en sapin genre poteau télégraphique de 9 m de longueur, 19 cm d diamètre en pied et 13 cm au sommet.

Le pied se compose d'un fer I de 240 mm ayant 1,20 m de longueur et qui est planté dans le sol à une profondeur de 70 cm. Entre les ailes de ce I vient se loger un U ou un I de 200 à 220 mm de 1 m de longueur sur lequel



notre pylône est fixé à l'aide de 3 colliers en fer de 16 mm. Le fer de 200 peut pivoter dans celui de 240 autour d'un fer rond de 16 mm formant axe (fig. 14). A sa partie supérieure le poteau se fixe au fer U de 100 mm du pivot également à l'aide de collier (fig. 9).

4 fers cornières de 50 mm de 1,50 m de longueur sont ensuite plantés dans le sol presque entièrement à 5 m du pied et vont servir de points d'attache à 4 haubans en câble d'acier de 7 mm (fig. 15).

Le long du poteau de chaque côté et tous les 40 cm seront enfilés à mi-profondeur des tire-fond de 12/150 qui serviront d'échelons pour accéder à l'éolienne lorsqu'elle sera en place (fig. 16).

Mise en place : — Mettre d'abord en place le pied du pylône.

— Fixer le fer de 200 au poteau à l'aide des colliers.

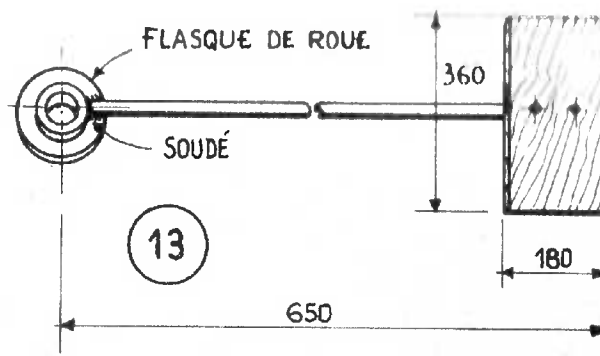
— Le poteau étant couché par terre, mettre en place l'axe de 16 mm qui relie le I de 240 et le fer de 200.

— Soulever l'autre extrémité du poteau jusqu'à 1 m du sol environ et le caler dans cette position.

— Fixer à cette extrémité tout le système électrique (que nous verrons plus loin).

— Mettre en place les haubans 1, 2 et 3 (fig. 15). Les longueurs des câbles auront été calculées, puis mesurées avec exactitude. Ces haubans s'accrochent côté éolienne sur les colliers qui relient le U de 100 mm du pivot au poteau.

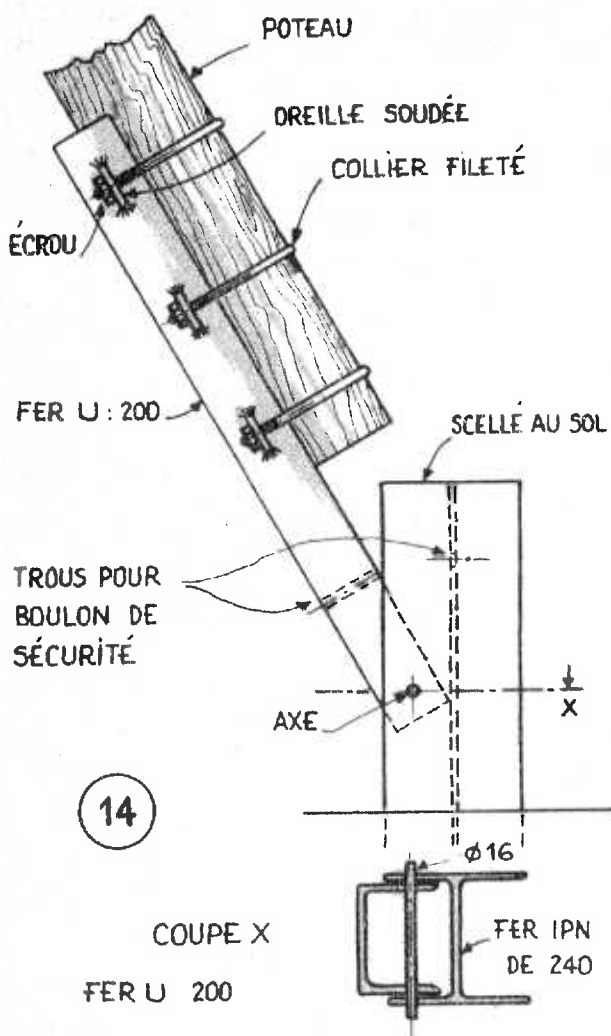
Accrocher le quatrième hauban seulement côté éolienne.



Les haubans 1 et 2 sont en position tendue, le pylône étant par terre. Ils restent tendus pendant la manœuvre de mise en place ; ils décrivent la génératrice d'un quart de cône de sommet S et d'un rayon de base égal à la longueur du poteau (fig. 17).

Le hauban 3 ne se tiendra que lorsque le pylône atteindra la position verticale.

Tirer maintenant dans la direction du quatrième hauban. La force nécessaire est de trois tonnes environ il n'est donc pas prudent de tirer directement sur le qua-



atrième hauban, le câble de 7 mm n'y résisterait pas.

Il faut accrocher le câble d'un bon tirefort ou d'un bon palan (3 à 5 tonnes) au même point que le quatrième hauban.

Attacher ce *tirefort* à un point fixe (dans notre cas c'était une bonne souche d'arbre situé à une dizaine de mètres du pied du pylône) et monter l'ensemble de cette manière (au besoin s'aider au départ côté éolienne d'un bon cric). Lorsque le système est en place accrocher définitivement le quatrième hauban à la quatrième cornière.

Mettre un ou deux bons boulons de sécurité de 16 mm de dia-

mètre au pied du pylône, pour réunir les fers de 200 et 240 (fig. 14).

Monter décrocher le câble du tirefort.

On pourrait aussi mettre notre système en place en tirant dans la direction du quatrième hauban avec un câble attaché à un camion.

Partie électrique : Il s'agit maintenant de transformer la rotation de notre axe vertical en énergie électrique.

Cet axe vertical tourne à vide et par léger vent à une vitesse variant de 350 à 400 tr/mn, il faut donc trouver une dynamo pouvant s'accomoder de ce régime.

On pourrait aussi prendre n'importe quelle dynamo de camion ou de voiture mais la vitesse demandée par de telles machines étant de 800 à 1 000 tr/mn il faudrait multiplier la vitesse de l'arbre vertical par un jeu de courroies ou d'engrenages. Cette disposition entraînerait une perte de puissance qu'il faudrait compenser par l'agrandissement de la surface opposée au vent de nos hélices (multiplier les dimensions des pales par 1,2 ou même 1,5 suivant les cas).

Il est plus rationnel de calculer et de bobiner une dynamo spécialement pour notre installation. Nous avons mis au point une machine nous donnant 30 volts à 240 tours/minute. On trouvera plus loin le mode de calcul de cette dynamo.

Il ne reste plus qu'à fixer notre dynamo sur le pylône (le mode d'attache dépendra de la dynamo montée verticalement).

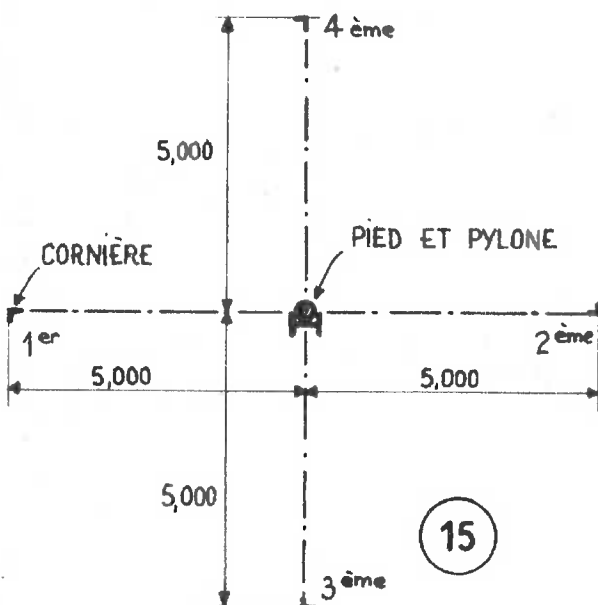
Nous pourrions employer un flector, un cardan ou tout simplement un morceau de durite emmanché sur les deux axes et main-

tenu fermement en place avec deux colliers (fig. 18). On pourrait pour des raisons d'accessibilité de la dynamo la fixer au bas du poteau ou à faible hauteur mais dans ce cas il faudrait installer des paliers intermédiaires sur l'axe vertical.

On terminera l'installation de l'éolienne proprement dite en enfermant notre dynamo dans un coffret étanche puis on raccordera à une ligne électrique à deux fils (16/10).

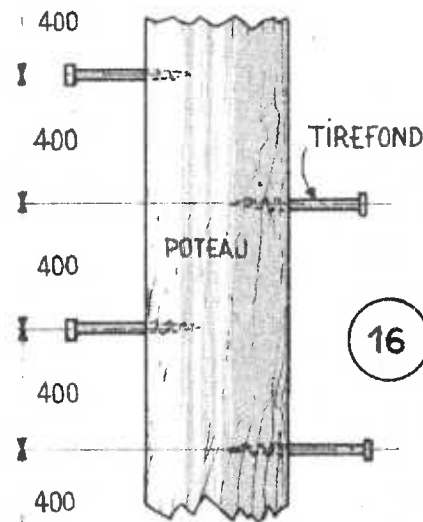
Le montage se complètera par un relais provenant d'un vieux joncteur-disjoncteur d'automobile. Utiliser seulement l'élément joncteur, ce dernier ayant été au besoin rebobiné pour 30 V (2 000 à 2 500 tours de fil isolé émail 8 à 10/100). Le gros fil sera conservé sans modification.

On pourra parfaire l'ensemble en montant un ampèremètre 0/10 ampères sur le circuit de charge et un voltmètre 0/50 volts pouvant être connecté à volonté côté dynamo ou côté batterie (fig. 19).



Conclusion : Notre système en service depuis plusieurs mois nous donne entière satisfaction quoique nous ne soyons pas dans une région particulièrement bien exposée au vent.

Par vent faible la dynamo débite 2 à 3 ampères et par vent fort cette valeur atteint 8 à 10 ampères ce qui suffit pour maintenir en charge deux batteries de 12 volts montées en série.



Calcul de la dynamo : Choix de la FEM : 24 volts (deux batteries de 12 volts).

Pour effectuer la charge de telles batteries il nous faudra : $24 \times 1,25 = 30$ volts.

Choix de la vitesse de conjonction :

Nous avons vu que l'axe vertical tournait par vent faible entre 350 et 400 tr/mn mais il faut tenir compte d'une réduction de vitesse lorsque l'installation sera en charge. Prenons comme coefficient de réduction 0,8 ce qui nous donnera $350 \times 0,8 = 280$ tr/mn.

Il est sage de fixer la vitesse de conjonction de la dynamo à 240 tr/mn soit 4 tours/seconde.

Il faut d'abord se procurer une grosse dynamo ou un moteur électrique courant continu pour en réutiliser la carcasse.

Le choix doit se porter sur une machine dont les bobinages inducteurs sont gros : le montage à employer étant le montage shunt (fig. 19) il faut que nous ayons beaucoup de place pour bobiner des inducteurs (en fil fin mais très long) qui seront le moins gourmands possible. Les dynamos de camions ne conviennent pas en général, il y a trop peu de place autour des inducteurs.

Nous avons porté notre choix sur un moteur électrique courant continu série 110 volts 2,5 ampères, 1 810 tr/mn bipolaire.

Caractéristiques internes :

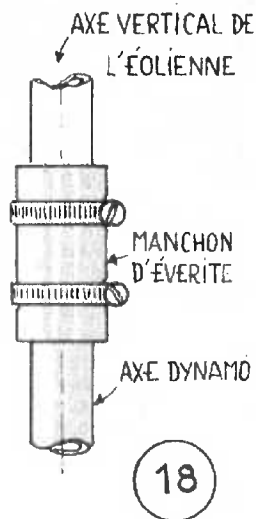
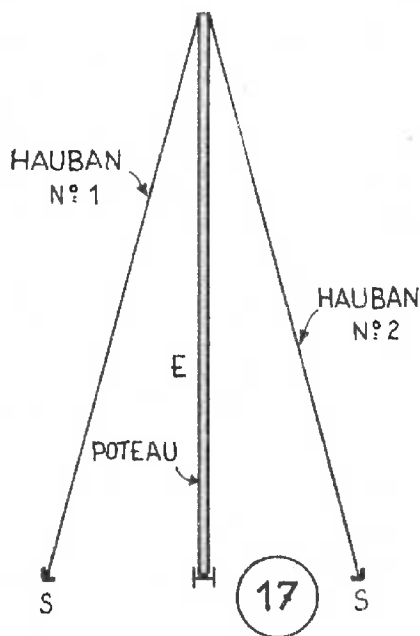
Inducteurs : 300 tours chacun de 11/10.

Spire moyenne 0,32 m.

Résistance 4 ohms.

Diamètre noyau inducteur 62 mm section 30 cm²

Induit.



Nombre de fils 1116 (558 spires).
18 encoches de 16 × 6 mm.
Résistance 3 ohms.

Calcul des inducteurs pour 30 volts : Les anciens inducteurs étant constitués chacun par 300 tours de 11/10 nous avons donc pour créer l'induction, dans le cas du moteur électrique $300 \times 2 \times 2,5 = 1500$ Ampères-tours.

La section utile du bobinage inducteur était de (Section fil 11/10 = 0,95 mm²)

$$300 \times 0,95 = 285 \text{ mm}^2$$

Si nous nous plaçons dans les mêmes conditions d'induction nous devons avoir en appelant s la section du fil à employer :

Nombre de tours par inducteur:

$$n = \frac{285}{s}$$

Nombre de tours pour les deux inducteurs :

$$N = \frac{285}{s} \times 2 = \frac{570}{s}$$

Longueur du fil (L = N × spire moyenne) :

$$L = \frac{570}{s} \times 0,32 = \frac{182,4}{s}$$

$$\text{Résistance du fil } R = \frac{C \cdot l}{S}$$

$$C = 0,0175 \text{ ohm mm}^2/\text{m à } 20^\circ$$

$$R = 0,0175 \times \frac{182,4}{S^2} = \frac{3,2}{S^2}$$

$$\text{Intensité } (I = \frac{U}{R})$$

$$I = \frac{30}{3,2} = \frac{30 S^2}{3,2}$$

$$\text{Ampères-tours } At = I \times N$$

$$1500 = \frac{30 S^2}{3,2} \times \frac{570}{S}$$

d'où nous tirons $s = 0,28 \text{ mm}^2$
soit $\phi = 60/100$

puis en remplaçant s par sa valeur dans chaque formule :

$N = 2000$ tours environ (ou plus si la place le permet)

$L = 640 \text{ m}$

$R = 40 \text{ ohms}$

$I = 0,75 \text{ ampère}$

Poids du fil $1,600 \text{ kg}$ environ.

Calcul de l'induit : Pour calculer l'induit il nous faut connaître le nombre de Maxwells qui seront créés par nos 1500 At dans les 30 cm^2 de section du noyau des inducteurs.

Pour cela rappelons-nous que

notre machine était un moteur électrique dont la vitesse était donnée par la formule

$$n = \frac{U - RI}{N \cdot OA} \cdot 10^8$$

dans laquelle

$$n = \frac{1810}{60} \text{ ts}$$

$U = 110 \text{ volts}$

$R = 4 + 3 = 7 \text{ ohms}$

$I = 2,5 \text{ ampères}$

$N = 1116 \text{ conducteurs}$

$\phi = \text{flux Maxwells cherché.}$

Nous tirons de cette formule :
 $\phi = 275\,000 \text{ Maxwells environ.}$

Valeur acceptable puisque $\frac{275\,000}{30}$
 $= 9\,000 \text{ gauss environ.}$

Il ne nous reste plus qu'à calculer notre induit avec la formule valable pour une paire de pôles seulement).

$$E = N \times n \times \phi \times 10^8$$

dans laquelle :

$N = \text{Nombre de conducteurs dans l'induit}$

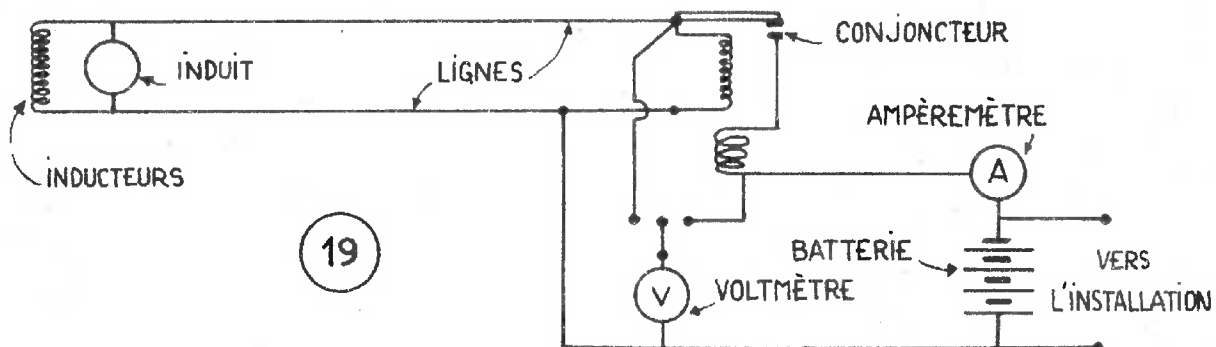
$n = \text{Nombre de tours seconde (4 dans notre cas)}$

$E = \text{Volts induit (30)}$

$\phi = \text{flux Maxwells (275\,000)}$

$$30 = \frac{N \times 4 \times 275\,000}{10^8}$$

$N = 2\,700 \text{ fils dans l'induit.}$



Nous arriverons à ce résultat
en logeant :
2 700

— = 150 fils par encoche

18
soit 18 bobines de 75 spires au
total.

Chaque sortie de bobine sera
soudée avec l'entrée de la suivante
sur une lame du collecteur.

La bobine 1 est placée dans les
encoches 1 et 10 (lame collecteur
n° 1).

La bobine 1 est placée dans les
encoches 2 et 11 (lame collecteur
n° 2).

La bobine n° 3 est placée dans
les encoches 3 et 12 (lame collec-
teur n° 3), etc...

Calcul du diamètre du fil :

Section encoche $16 \times 6 = 96 \text{ mm}^2$

Coefficient de remplissage : 0,5

Section utile $96 \times 0,5 = 48 \text{ mm}^2$

48
Section fil $\frac{\quad}{150} = 0,32 \text{ mm}^2$ soit

65/100

ce qui nous donnera pour une lon-
gueur de spire moyenne de 0,30 m
une longueur de $1350 \times 0,3 =$
400 m environ soit un poids de fil
de 1,200 kg.

Nota : si le collecteur possédait
plus de lames que d'encoches sur
l'induit il faudrait doubler les
bobines. Si la dynamo possédait
plus de deux inducteurs, les for-
mules ne seraient plus les mêmes
et il y aurait plusieurs modes
d'enroulements possibles.

Lorsque la dynamo sera bobinée,
l'enduire convenablement de
vernis et la remonter ; le position-
nement des charbons pourra être
à revoir (procéder par tâtonne-
ments).

LISTE DU MATERIEL NECESSAIRE :

— 1 pont arrière de Juva 4
complet avec moyeux de
roues ;

— 1 poteau de sapin de 9 m
de longueur ;

— 1,20 m de fer I de 240
mm ;

— 1 m de fer Z ou U de 200
ou 220 mm ;

— 4 morceaux de cornière
de 50 mm de 1,50 m de lon-
gueur ;

— 1,20 m de fer U de 100
mm ;

— 0,80 m de tuyau de 60/70
qualité chauffage ;

— 2 gros roulements à billes
de \varnothing intérieur = \varnothing extérieur
de tuyau ;

— 1,50 m de tuyau 19/23 qua-
lité chauffage ;

— 11 m de fer U de 20 mm ;

— 50 m environ de câble
acier de 7 à 8 mm de diamè-
tre ;

— 1,5 m² environ de plan-
chettes de 9 à 10 mm d'épais-
seur en bois dur ;

— une vingtaine de tire-fond
de 12/150 ;

— câble électrique $2 \times 16/10$
(longueur variable) ;

— 1 joncteur d'automobi-
le ;

— 1 voltmètre 0/50 V et un
ampèremètre 0/10 A ;

— 1 dynamo à bas régime
ou seulement sa carcasse et
dans ce cas 2,500 à 2,800 kg de
fil émaillé 60 ou 65/100 ;

— 2 batteries 12 volts ou 4
batteries 6 volts ;

— boulons, vis, fer rond, fer
plat, tige filetée, etc...

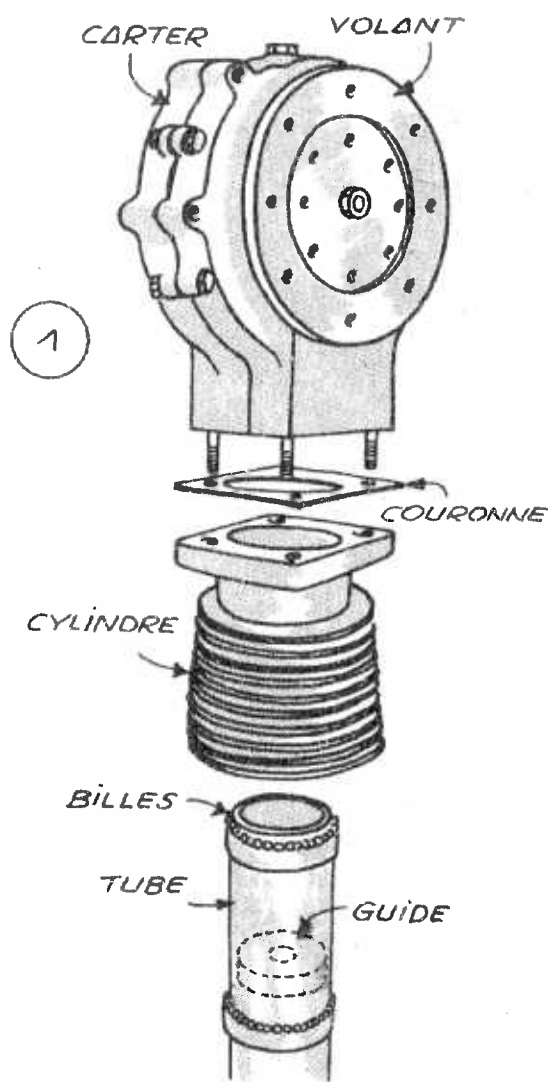
A partir d'un vieux moteur de moto UNE ÉOLIENNE DE REALISATION SIMPLE

L'appareil que nous décrivons se caractérise par une grande simplicité de conception et de réalisation. L'élément principal est un vieux moteur de moto d'un modèle quelconque. Celui que nous avons personnellement utilisé est un Peugeot 100 cm³ type P. 50 avec volant en acier. Les autres matériaux nécessaires sont : des planchettes de 1 cm d'épaisseur, du tube de 60 mm de diamètre, de la tôle de 20/10, du fer plat de 30 × 5, des perches de sapin pour les pieds, etc...

Modification du moteur

La culasse étant inutile est démontée et mise au rebut. On enlève de même le carburateur, la pipe d'admission, l'échappement, la transmission à la boîte de vitesse, etc., pour ne conserver que le carter avec le vilebrequin et son volant, et le cylindre. Le piston lui-même est supprimé. Une couronne (fig. 1 et 2) est découpée dans de la tôle de 3 mm d'épaisseur. Son diamètre intérieur doit être inférieur de 8 mm au diamètre du cylindre. Elle est percée de plusieurs trous qui correspondent aux trous d'assemblage du cylindre sur le carter. La position de ces trous doit être soigneuse-

ment déterminée pour que l'alésage de la couronne soit absolument concentrique à celui du cylindre. La couronne est placée entre le cylindre et le carter, et l'ensemble est boulonné.

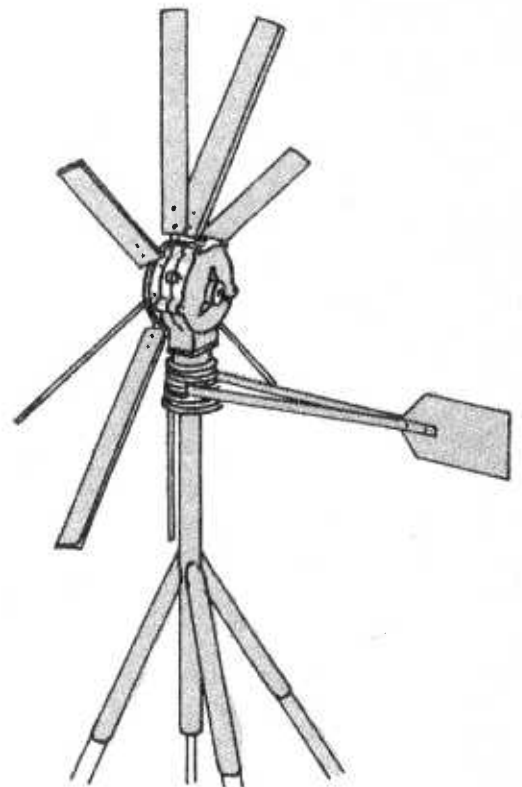
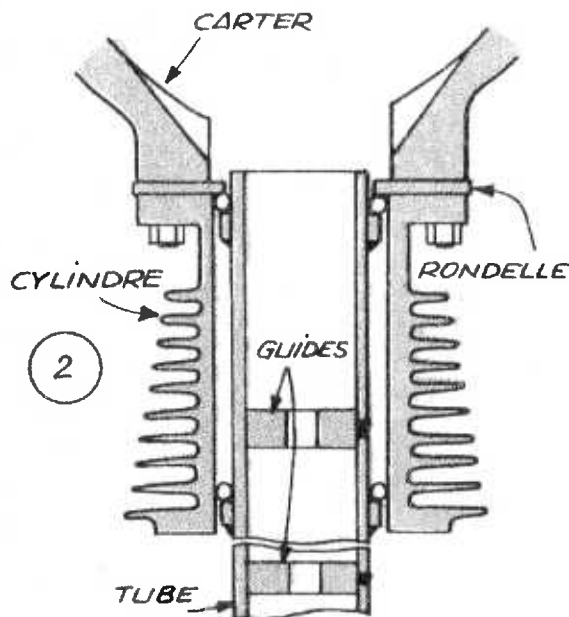
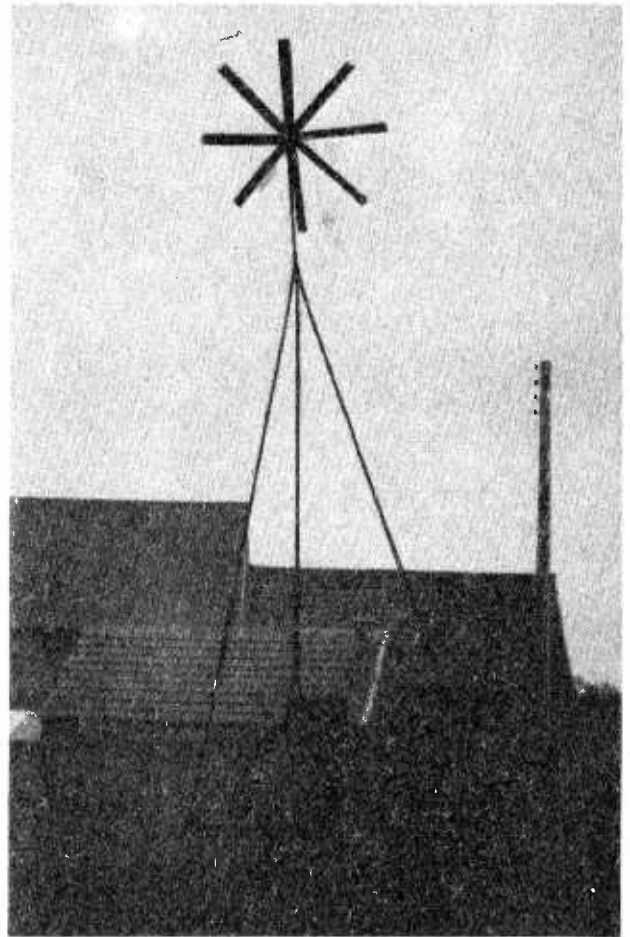


L'hélice

Elle comporte huit pales en bois de 100 mm d'épaisseur, longues d'un mètre et larges de 12 cm. La fixation de chaque pale (fig. 3) sur le volant du moteur se fait au moyen d'un morceau de fer plat chantourné à 45° en son milieu. Deux trous sont percés pour la fixation par boulons de la planchette d'une part et deux autres boulons du fer plat sur le volant. L'hélice obtenue a un diamètre total d'environ 2,20 mètres.

Le gouvernail (fig. 4)

Son rôle est d'orienter l'hélice face au vent. Il a sensiblement la forme d'un rectangle de 40 × 20 cm en tôle de 2 mm. Il est fixé sur le cylindre, à l'opposé de l'hélice, par l'intermédiaire de deux fers plats. La tôle est rivée entre les deux fers et ceux-ci divergent

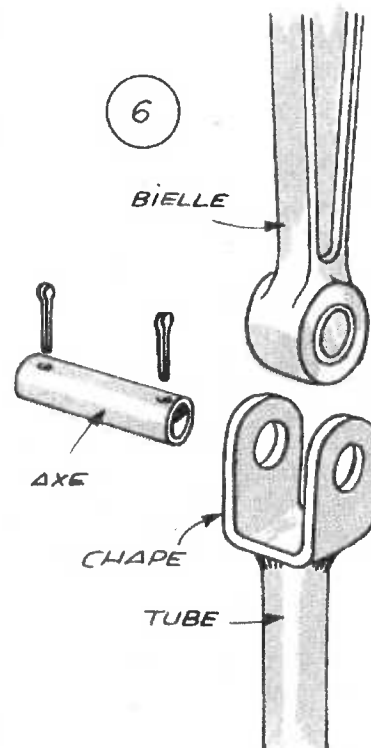
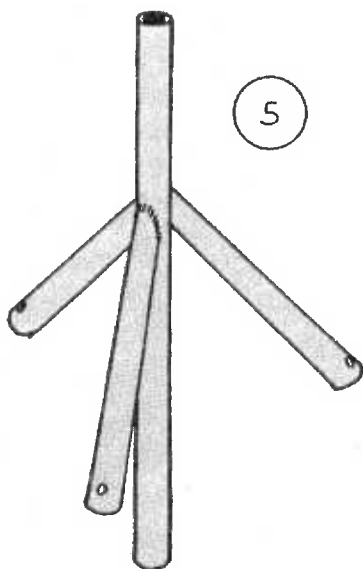
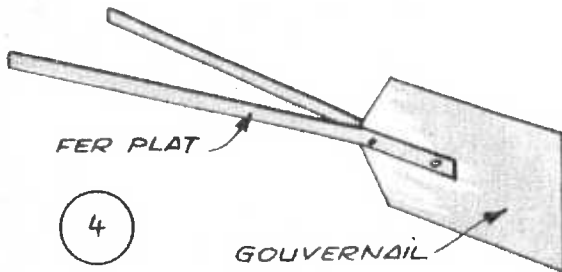
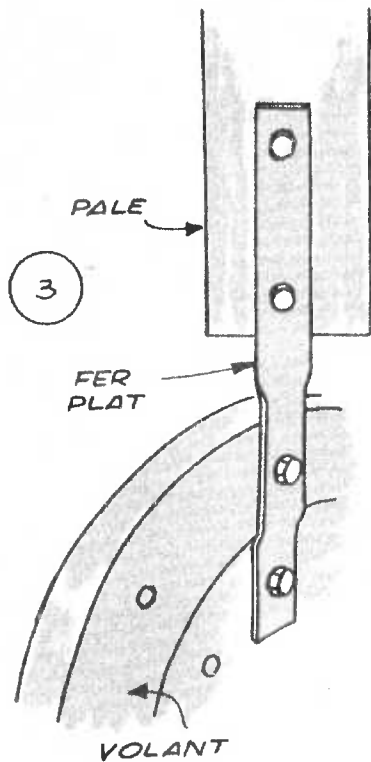


ensuite pour être soudés de chaque côté du cylindre, sur les ailettes de refroidissement.

Le pylône

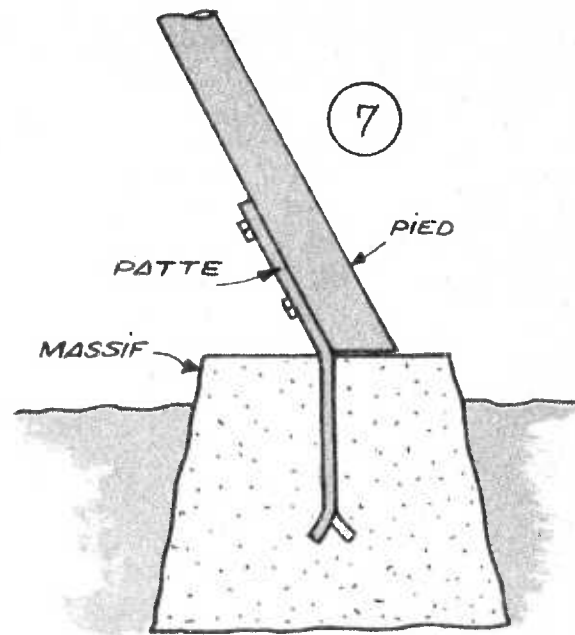
Il comporte trois pieds constitués par des perches en sapin de huit à dix centimètres de diamètre. La hauteur que l'on veut donner à l'éolienne détermine la longueur de ces perches. Elles sont réunies à leur sommet par un assemblage de tubes (fig. 5) qui porte également l'axe de rotation vertical de l'éolienne. Cet axe est en tube d'un diamètre extérieur inférieur de 10 mm à l'alésage du moteur. Trois autres tubes de gros diamètre sont soudés sur l'axe, placés à 120° les uns des autres, et reçoivent l'extrémité des perches qui s'y emboîtent à force. Un boulon assure la fixation de chaque perche.

Le montage du moteur sur l'axe de rotation se fait au moyen de deux rangées de billes de 5 mm



de diamètre, ce qui assure une rotation très libre (*fig. 1 et 2*). Deux bagues de 4 mm d'épaisseur sont soudées sur le tube, l'une a 15 mm de l'extrémité supérieure, l'autre à quelques centimètres plus bas, de manière à coïncider avec la face supérieure (ou inférieure dans la position inversée) du cylindre. Ces bagues sont tirées d'un morceau de tube de diamètre supérieur à celui de l'axe. Les billes sont collées à la gaisse consistante au-dessus de ces bagues et l'ensemble est engagé dans le cylindre du moteur. La rangée de billes supérieure vient en contact à l'intérieur du cylindre avec la couronne en tôle serrée entre le carter et le cylindre, et qui sert de butée. Le moteur doit pouvoir pivoter librement, mais sans jeu excessif.

La transmission du mouvement alternatif devant actionner la pompe se fait par un tube de 20 à 25 mm de diamètre. Ce tube passe à l'intérieur du tube formant axe de rotation de l'éolienne et coulisse dans deux guides (*fig. 1 et 2*) en acier ayant la forme de rondelles. Les rondelles sont soudées à l'intérieur de l'axe vers ses extrémités. Pour les souder facilement, il est nécessaire de percer l'axe de trois trous disposés à 120° à l'endroit où on veut les placer. Un point de soudure électrique dans chaque trou assure leur fixation. Le tube de transmission est pourvu, à son extrémité supérieure, d'une chape (*fig. 6*) en fer plat dont la largeur intérieure correspond à



l'épaisseur de la bielle. Deux trous sont percés dans la chape au diamètre de l'axe de piston. Celui-ci est raccourci à la longueur nécessaire et percé à ses deux extrémités pour le passage de deux goupilles fendues servant d'arrêts.

La longueur du tube de transmission est fonction de l'emplacement de la pompe. Ce tube peut être fixé directement à la tige prolongeant le piston de la pompe. Les pieds du pylône doivent évidemment être solidement ancrés dans le sol pour résister aux vents violents. Le plus simple, pour cela, est de confectionner des pattes à scellement de 8 mm d'épaisseur qu'on fixe dans des petits massifs en béton (*fig. 7*). La partie dépassant à l'extérieur est percée de deux trous qui permettent la fixation d'une perche au moyen de deux tire-fond.

CETTE ÉOLIENNE CHARGERA VOS ACCUS ET ECLAIRERA LA PETITE MAISON DE CAMPAGNE

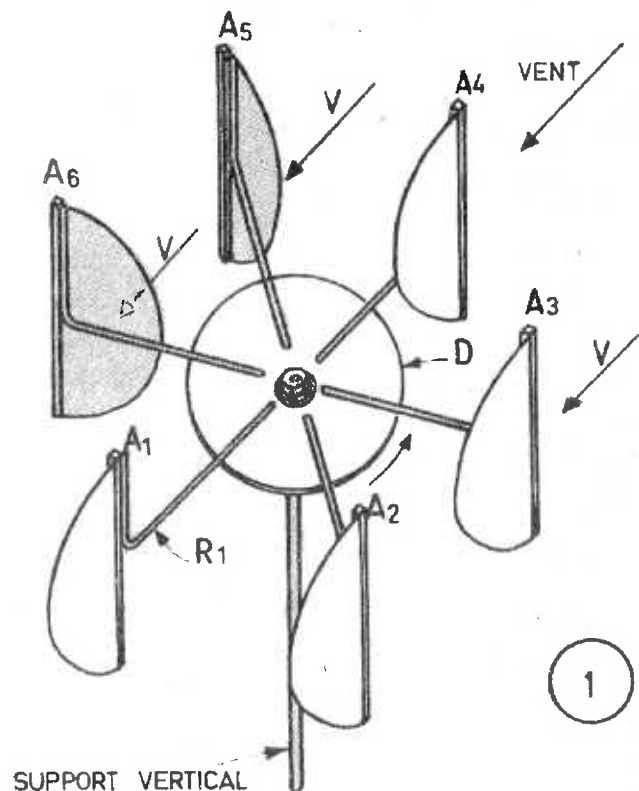
La force du vent est gratuite et il nous a souvent été demandé comment en profiter pour charger une batterie, ou même éclairer une maison de vacances éloignée de tout réseau de distribution.

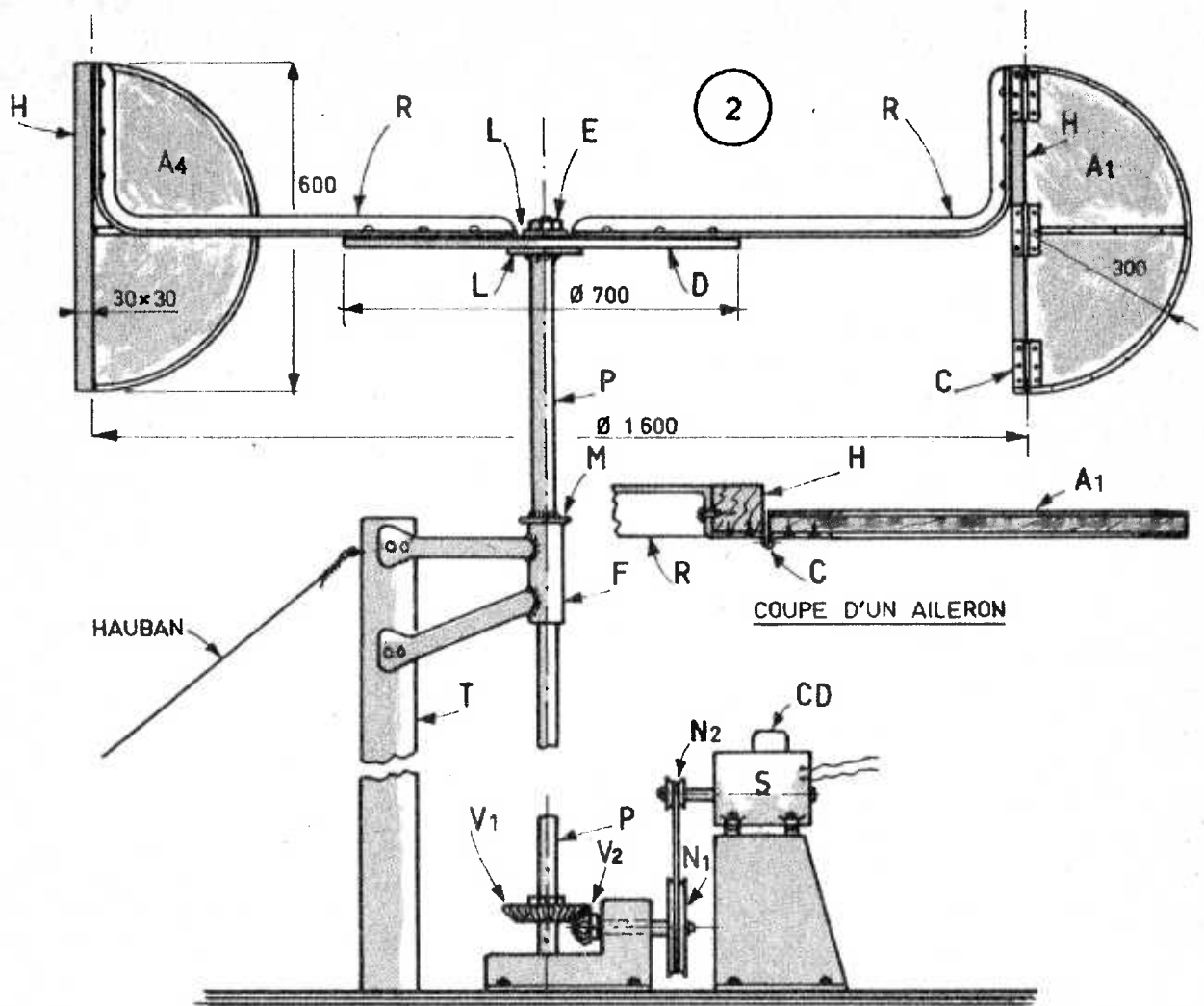
Principe

Nous avons choisi un moteur à vent vertical. Dans ce modèle, en effet, la question de l'orientation de l'éolienne ne se pose plus : quelle que soit la direction du vent, le moteur tourne comme le ferait une roue à aubes dans un courant d'eau : cela simplifie considérablement l'installation.

La figure 1 montre le fonctionnement de la roue : un disque D porte six rayons recourbés à angle droit perpendiculairement à D. A chaque extrémité un aileron, A1, A2, etc., est fixé par une charnière et est entièrement libre. Le vent, venant de la droite de la figure, plaquera les ailerons A5 et A6 sur leur bras, et poussera la roue en sens inverse des aiguilles d'une montre. Un peu avant que A1 arrive dans la position de la figure, le vent le saisira par des-

sous et l'allongera dans le prolongement de R1, tandis que A2 et A3 se coucheront sous le vent.





Dès que A4 aura dépassé la ligne médiane, il sera plaqué sur son rayon et deviendra moteur.

Une moitié de la course est donc motrice.

La vitesse d'un tel système étant de 80 à 100 tours/minute (par bon vent), il sera nécessaire d'avoir un renvoi mécanique multipliant par 20 ou 30 la vitesse obtenue, suivant le régime de la dynamo.

La roue motrice

Un disque D de 70 cm de diamètre sera constitué par deux plaques de contre-plaqué, accolées, de 20 et 10 mm, donnant une

épaisseur de 30 mm. Les deux plaques seront assujetties par des boulons de 5 mm de diamètre, fixant les rayons.

Sur le disque sont boulonnés, faisant un angle de 60 degrés, six rayons R en fer à T de 30 mm, et 105 cm de longueur. A 30 cm de l'extrémité, ce fer sera coudé à angle droit pour recevoir l'aileron moteur.

Aileron

Il est constitué par une partie fixe H, en bois dur, de 60 cm de long et 3 x 3 cm de section, boulonnée dans sa moitié supérieure sur la partie coudée de R.

Trois charnières C maintiendront la partie mobile A, constituée par une feuille de contre-plaqué de 6 mm d'épaisseur. C'est un demi-cercle de 30 cm de rayon renforcé sur sa circonférence — et suivant un rayon médian — par une bande de tôle de 1 mm d'épaisseur.

Les charnières C seront fixées au contre-plaqué par de petits boulons, pour éviter leur arrachement.

Axe de rotation P

Il aura 25 mm de diamètre : sa longueur sera déterminée par la situation des engrenages multiplicateurs.

Sa partie supérieure sera filetée sur une longueur de 5 cm et le disque D sera serré entre deux disques métalliques L d'un rayon de 150 mm (en dessous) et 100 mm (au-dessus). Un écrou E assurera le blocage du disque — donc de la roue motrice — sur cet axe. Si cet axe doit être long, il devra être maintenu, au-dessous de F, par un ou plusieurs colliers munis de roulements à billes.

Support de l'éolienne

On sciera l'avant d'un vieux cadre de vélo, au-dessous de la jonction des deux tubes (horizontal et oblique). On aplatit ceux-ci à la forge et on les perce. Quatre boulons de 6 mm fixeront F sur le mât T devant supporter la roue.

Renvoi du mouvement

A l'extrémité de l'axe P sera fixé un engrenage V1 transformant, grâce à V2, la rotation de

l'axe vertical en rotation d'un axe horizontal. Le petit arbre portant V2 aura, à l'autre extrémité, une grande poulie N1, et c'est cette poulie qui entraînera la dynamo. Le rapport des diamètres devra être :

$$\frac{V1}{V2} \times \frac{N1}{N2}$$

et variera entre 20 et 30 suivant que la dynamo tournera à 2 000 ou 3 000 tours. Sur la dynamo S on aperçoit le conjoncteur-disjoncteur CD qui enclenche la dynamo lorsque la vitesse est suffisante et coupe le courant quand cette vitesse diminue, évitant ainsi que les accumulateurs se déchargent dans la dynamo.

Installation du mat T

Il devra être placé dans un lieu bien exposé au vent, ou scellé sur un pignon de maison — ou en plein air —, haubanné de quatre côtés de telle façon que la pièce F soit parfaitement d'aplomb, ce qui devra être vérifié à l'aide d'un niveau.

Pour faciliter la mise en place, on aura prévu la fixation de l'engrenage V1 par écrou ou clavette. T et F étant placés, il suffit d'engager l'axe P dans F, il est arrêté par la bague M... et de claveter ensuite V1.

On peut prévoir une crapaudine sur laquelle reposera V1 une fois tout réglé.

Protection contre les intempéries

Les fers devront recevoir, après peinture au minium, deux couches de peinture. Il sera bon, en-

suite, de les couvrir d'une graisse consistante, ainsi que les trois charnières de chaque aileron. L'axe P sera graissé dans toute sa longueur et le tube F bourré de graisse, avant qu'on y introduise l'axe.

Les bois seront d'abord imprégnés au carbonyl, puis peints après séchage.

Possibilités d'un tel ensemble

Par bon vent on pourra compter sur une puissance de 200 à 300 watts, ce qui est bien suffisant pour charger des batteries de 6, 12 et même 24 volts. Dans ce dernier cas, on pourra envisager l'éclairage d'une petite maison par lampes de 24 volts à culot normal.

Les fils allant de la batterie d'accumulateurs aux lampes devront être à forte section, 16/10

au moins, afin de ne pas provoquer une trop forte chute de tension.

Les statistiques Météo montrent que dans la région parisienne on peut compter sur du vent en moyenne un jour sur deux et plus de 500 heures par mois.

Les jours ventés sont plus fréquents dans la vallée du Rhône, en Languedoc, sur le bord de la mer, où une éolienne convenablement montée tournera trois jours sur quatre.

Lorsque les pales se rabattent sur le rayon R formant support, les chocs répétés pourraient détériorer les charnières ou démanteler les fixations vissées dans le bois. Aussi, il vaudrait certainement mieux prévoir des butées en caoutchouc sur les rayons, à l'endroit où le bord de l'aileron vient frapper sous la poussée du vent.

MATERIEL NECESSAIRE :

- contre-plaqué en 20 mm, 70 × 70 cm ;
- contre-plaqué en 10 mm, 70 × 70 cm ;
- contreplaqué en 6 mm, 185 × 65 cm ;
- fer à T de 30 mm et 105 cm de long : six ;
- un axe de 25 mm et un écrou ;
- un disque de tôle de 5 mm d'épaisseur et 150 mm de diamètre ;
- un disque de même épaisseur et de 100 mm de diam. ;
- 20 boulons de 5 mm de diam. et 7 cm de long. ;
- 12 boulons de même diam. et de 4,5 cm de long. ;
- bandes de tôle de 1 mm d'épaisseur et 1 cm de large ;
- 18 charnières de 8 cm ;
- engrenages, poulies, suivant montage ;
- une dynamo avec son joncteur-disjoncteur ;
- un mât support, fils de fer pour tendeurs, etc.

Si vous aimez réaliser vous-même
économiquement des travaux de

MENUISERIE

MAÇONNERIE

ÉLECTRICITÉ

MÉCANIQUE, etc.

LISEZ CHAQUE MOIS :

SYSTEME "D"
LA REVUE DES BRICOLEURS

**LA PLUS COMPLÈTE REVUE DE BRICOLAGE
ET DE TRAVAUX D'AMATEURS**

DANS CHAQUE NUMÉRO :

plus de **50** articles très détaillés,
illustrés de dessins et photos, et le

GRAND CONCOURS PERMANENT

Doté chaque mois de
4 000 F DE PRIX EN ESPECES

SYSTEME "D"
LA REVUE DES BRICOLEURS

140 PAGES - EN VENTE PARTOUT - 1,50 F